

# Zamienne światło lądowania PAR 64 LED

Znaczne obniżenie kosztów operacyjnych dla operatorów samolotów komercyjnych, którzy używają halogenowych światel lądowania i potrzebują zwiększonej żywotności operacyjnej i lepszych wskaźników dyspozycyjności.

Zatwierdzona przez PMA Zamienne Światło Lądowania PAR 64 LED Oxley oferuje oszczędności w wysokości 1000 dolarów na samolot rocznie w porównaniu z jednostkami halogenowymi, poprzez zmniejszone zużycie energii, 100-krotne wydłużenie żywotności i zredukowanie cykli obsługowych.

Rozwiązanie oparte na diodach LED Oxley ma charakter zamiennika, nie wymaga modyfikacji samolotu i zapewnia pełną moc optyczną i wzór wiązki zastępowanego urządzenia.



## Charakterystyki

- Duża oszczędność kosztów w całym okresie eksploatacji w porównaniu z istniejącą technologią
- Doskonała odporność na wstrząsy i wibracje
- Brak konieczności wymiany żarówek w przyszłości
- Wykorzystanie istniejącej obudowy i transformatorów
- 5 lat gwarancji
- Zdolne do naprawy z wymienną soczewką
- Zmniejszony pobór mocy
- Nie ulega degradacji z upływem czasu
- Jednostka zastępcza w pełni spełnia wymagania norm 4559, Q4559X, Q4559, Q5559

## Korzyści

- Natężenie szczytowe 600.000 cd
- Napięcie wejściowe 28V AC/28V DC
- Pobór mocy 162W AC/132W DC
- Temperatura pracy: -54°C do +71°C
- Temperatura przechowywania: -54°C do +85°C
- Średni czas między awariami 23.000 godzin
- Waga: 938 g
- Biel lotnicza 6000K
- Obudowa aluminiowa, wykończona czarnym matowym anodowaniem
- Soczewka z twardą powłoką poliwęglanową
- Wyjście: 12 stopni pełnej szerokości do 10% max
- Posiadające zdolności

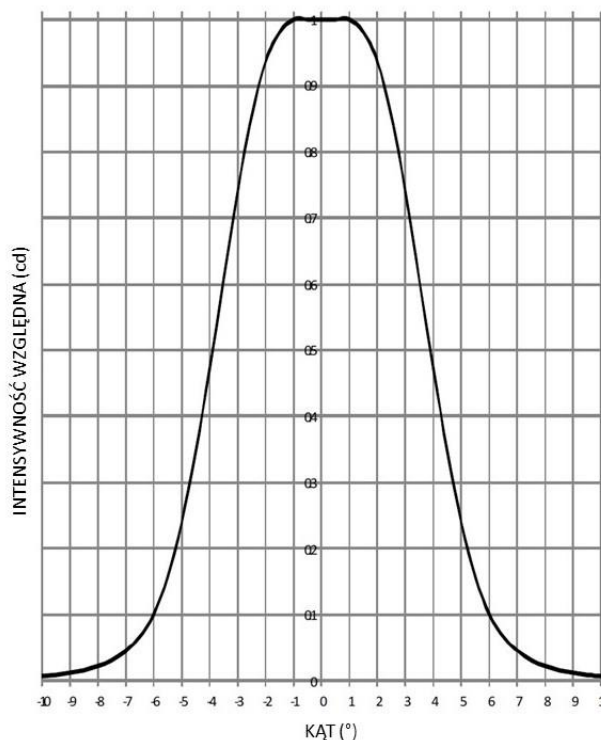
Środowiskowe: MIL-STD 810G

EMC: MIL-STD 461F

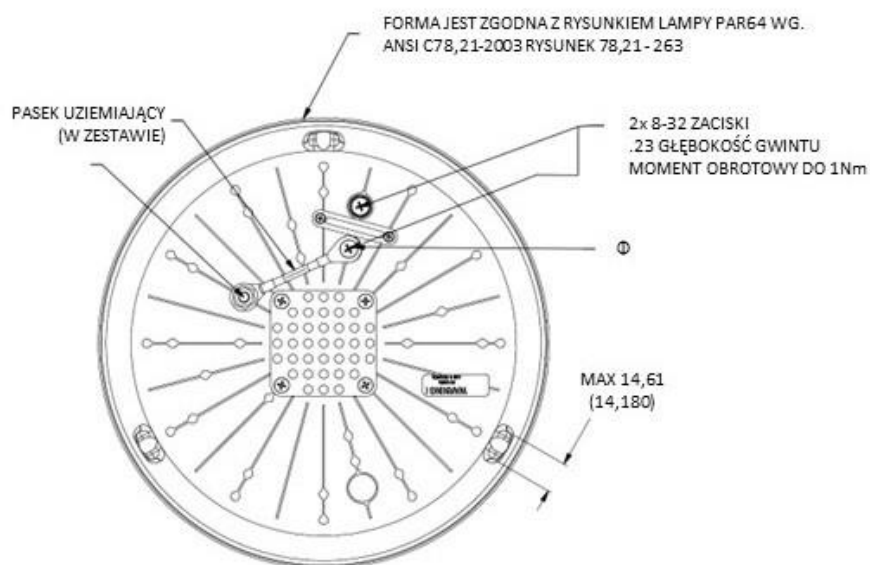
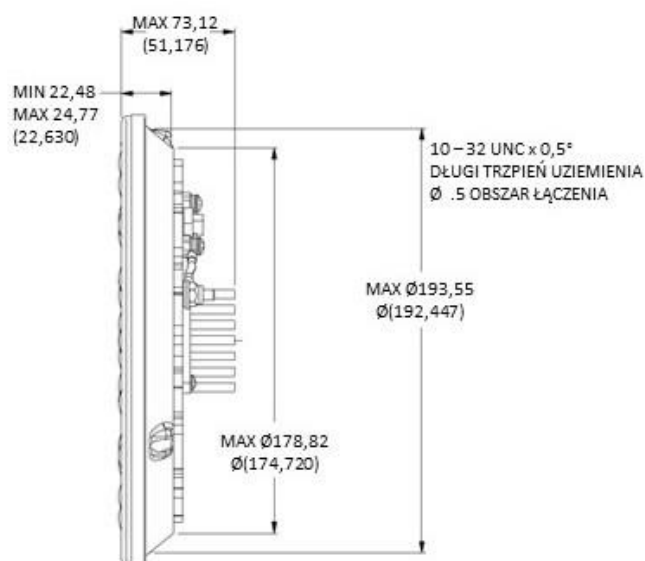
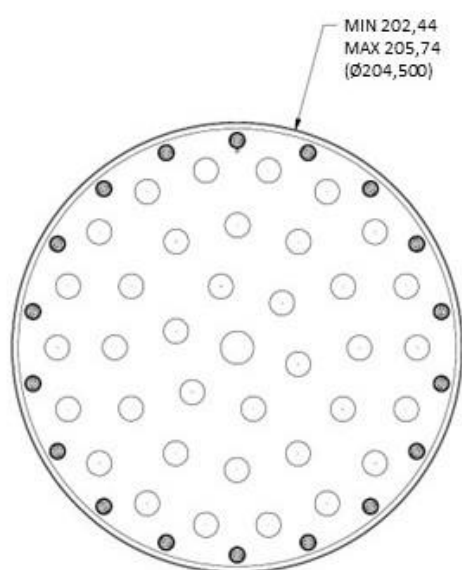
RTCA-DO 160G

Wejście zasilania: MIL-STD 704A

RTCA-DO 160G



# Zamienne światło lądowania PAR 64 LED



## INFORMACJA O ZAMÓWIENIU

PAR 64 Landing Light

CP45324