

Szperacz LED wysokiej intensywności

Cechy

- Szczytowa intensywność światła 325 000 cd
- Pobór mocy 115W max
- Masa - reflektor 2,2 kg / statyw 3,5 kg
- Wysokość - min 750 mm / max 1600 mm
- Temperatura pracy $-46^{\circ}\text{C} \div +55^{\circ}\text{C}$
- Temperatura przechowywania $-46^{\circ}\text{C} \div +90^{\circ}\text{C}$
- Barwa oświetlenia - biała lotnicza 6000k
- Aluminiowa obudowa, powierzchnia matowa, czarna anodowana
- Malowane proszkowe (statyw)
- Średni czas między awariami MTBF przekraczający 50 000 godzin
- Wyjście: $5,5^{\circ} \pm 1^{\circ}$ od osi optycznej do 10% max
- Napięcie wejściowe 18-32,2 VDC (nominalnie 28 VDC)

Zalety

- Specjalnie zaprojektowany, aby spełnić surowe normy wojskowe i obronne
- Doskonała odporność na wstrząsy i wibracje
- Wysoka niezawodność
- Brak konieczności wymiany żarówek



Szperacz Oxley wysokiej intensywności to urządzenie LED, wyposażone w uchwyty i system mocowania umożliwiający obrót o 360 stopni. Reflektor może być zamontowany na trójnogu i nadaje się do użytku w pojeździe, alternatywnie nóżki statywu umożliwiają ustawienie na pojeździe.

Jest to lekkie rozwiązanie o masie zaledwie 2,2 kg (dodatkowe 3,5 kg to masa statywu). Szperacz oferuje szczytową intensywność światła 325 000 cd przy zużyciu zaledwie 115W energii przy napięciu zasilania 18-32,2 VDC.

Kwalifikowany zgodnie z IAW MIL-STD-810F i RCTA DO-160F szperacz Oxley jest specjalnie zaprojektowany do trudnych warunków, charakteryzując się doskonałą odpornością na wstrząsy i wibracje oraz średnim współczynnikiem MTBF przekraczającym 50 000 godzin.



IBKOL Sp. z o.o.

ul. Sejmikowa 8, 04-602 Warszawa, Polska



+ 48 22 853 57 53



+ 48 602 461 705



+ 48 22 847 61 85

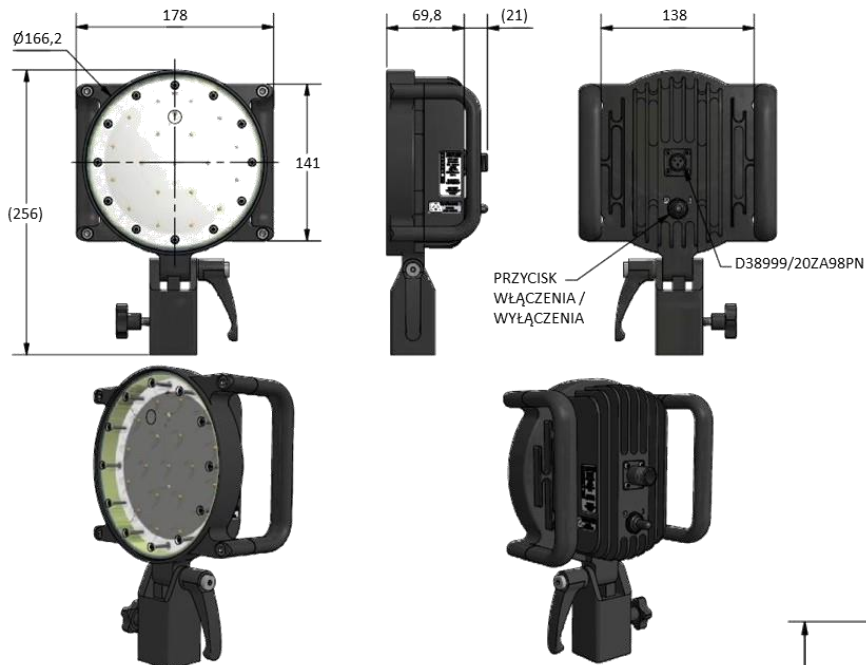


zibi.szulc@ibkol.pl ibkol@ibkol.pl

*Na polskim rynku
obronnym od 1996 r.*

Szperacz LED wysokiej intensywności

Oznaczenie sprzętu: CP44658



WSZYSTKIE WYMIARY W MM

