

Światło kołowania wysokiej intensywności

Charakterystyki

- intensywność szczytowa > 42.000 cd
- pobór mocy 55 W typowo
- waga 552 g
- temperatura pracy -55°C do +70°C
- temperatura przechowywania -55°C do +85°C
- barwa - biała lotnicza 6000k
- obudowa aluminiowa, zagruntowana i pomalowana farbą epoksydową
- kwalifikacja zgodnie z IAW RCTA DO-160
- średni czas między awariami MTBF ponad 30.000 godzin
- kąt pionowy oświetlenia: $7^\circ \pm 1^\circ$ od osi optycznej do 10% maks.
- kąt poziomy oświetlenia: $17,5^\circ \pm 1^\circ$ od osi optycznej do 10% maks.
- napięcie wejściowe 18-32VDC (nominalnie 28V DC)



Korzyści

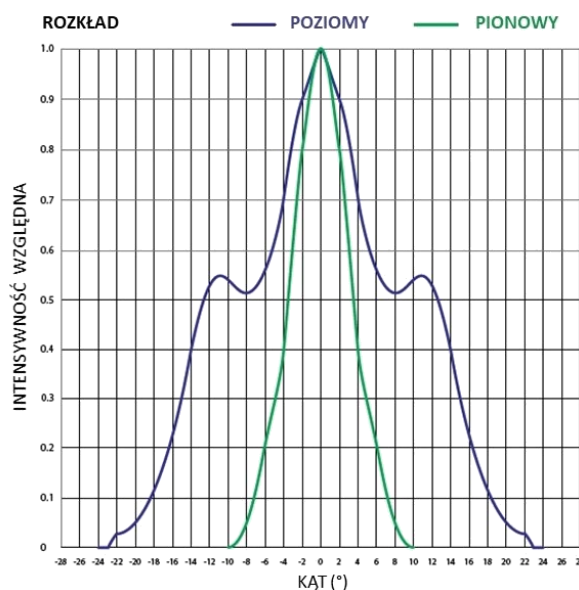
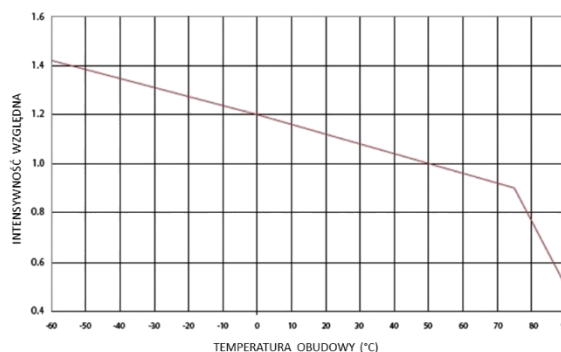
- doskonała odporność na wstrząsy i wibracje
- wysoka niezawodność
- brak konieczności wymiany żarówek

To światło kołowania LED o wysokiej intensywności jest solidnym rozwiązaniem o szczytowej intensywności większej niż 42.000 cd przy temperaturze obudowy 55°C.

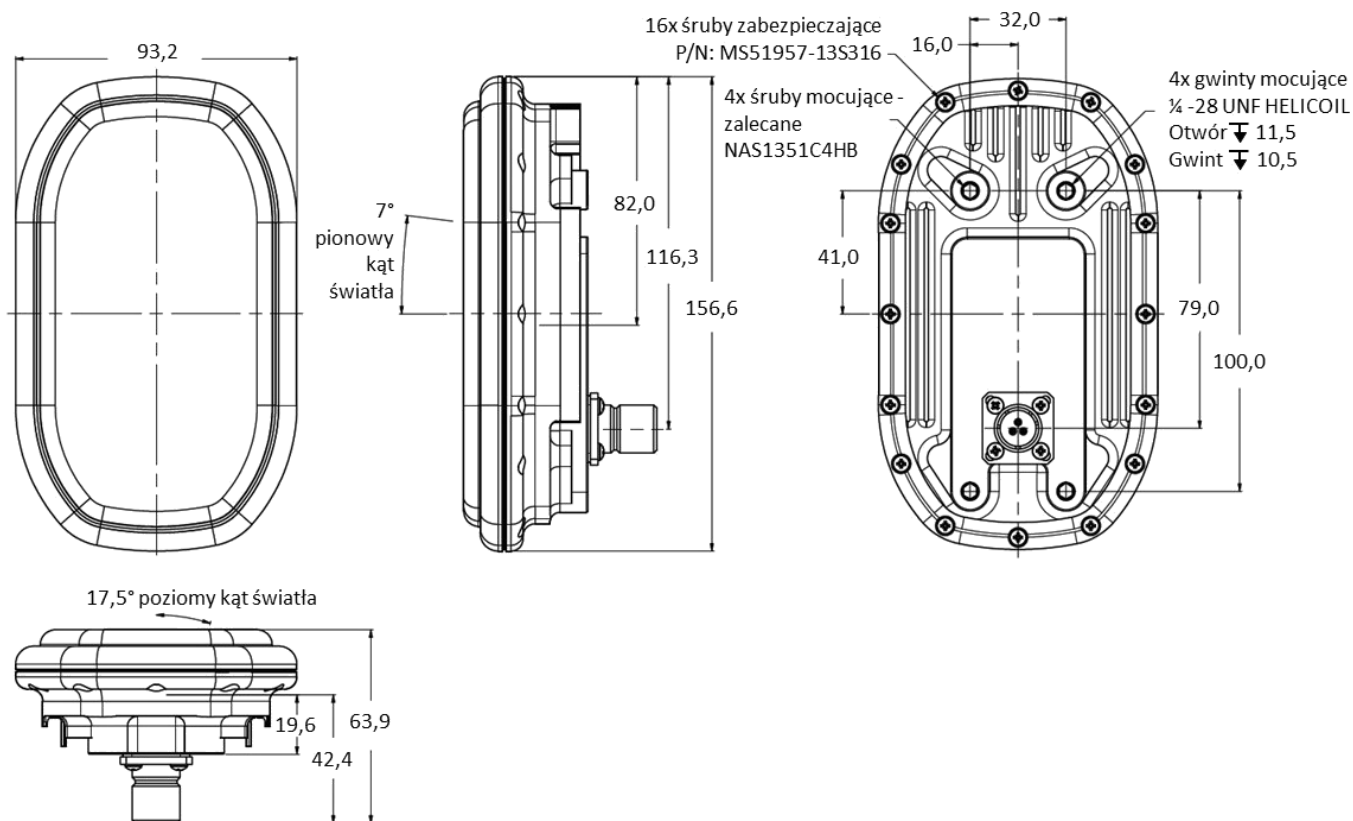
Ta wyjątkowo dobrze wykonana lampa posiada przezroczystą soczewkę PMMA i obudowę z aluminium 6061-T6, zagruntowaną żywicą epoksydową i pomalowaną na biało.

Szczegóły dotyczące kwalifikacji i procedur testowych związanych z tą lampą są dostępne na życzenie.

Raport z badań kwalifikacyjnych ODT:FT:3587 również jest dostępny na życzenie.



Światło kołowania wysokiej intensywności



ZAKOŃCZENIA

Złącze: D38999/20SA98PN

SZCZEGÓŁY ZŁĄCZ	
PIN	OPIS
A	28VDC ZAILANIE
B	28VDC POWRÓT
C	UZIEMIENIE OBUDOWY