

Skryte oświetlenie IR łodzi

Korzyści

- Pozwala znacznie poprawić bezpieczną prędkość łodzi rzecznej / morskiej podczas pływania z goglami noktowizyjnymi
- Ulepszone możliwości operacyjne w nocy dzięki goglom NV
- Skryte i bezpiecznie pływanie w konwoju zmniejsza liczbę wypadków
- Doskonała widoczność w NVG, lepsza rozróżnialność obiektów i przeszkód
- Ułatwienie operacji nurkowych w wyciemnieniu (blackout)
- Zapewnia wrażenie głębi przy zasłonie gwiazd, chmurach i ciemnym niebie
- Uszczelnione do IP67



skryte światło konwojowe

Funkcje skrytego oświetlenia

- Diody IR tworzą starannie dostosowany kształt wiązki, celem zoptymalizowania wydajności gogli noktowizyjnych
- Wzorzec promieniowania minimalizuje sygnaturę NVG
- Zunifikowany moduł oświetlenia z różnymi mocowaniami pasującymi do każdego pojazdu
- Wytrzymałe, niezawodne, lekkie
- Zasilanie + 12VDC lub 24VDC
- Wykończenie - anodowanie na czarno
- Długość fali 880nm
- Uszczelniony do IP67
- Opcjonalny uchwyt montażowy

skryte światło przednie / boczne



Skryte oświetlenie konwojowe

- Diody IR zapewniają niskie natężenie oświetlenia
- Dostępny interfejs elektryczny pasujący do różnych pojazdów
- Solidne, niezawodne, lekkie
- Zasilanie + 12 VDC lub + 24 VDC (lub inne w razie potrzeby)
- Wykończenie lakierem - czarny lub zielony (dostępne inne kolory)
- Charakterystyka wyjścia diody (880nm) dopasowana do wydajności gogli

Morskie światła IR przednie i tylne

Światła te wyglądają jak światła drogowe Oxley IR, ale są uszczelnione do użytku na łodziach. Tylne światło konwoju miga i łączy w sobie podczerwień i widzialne światło białe.

Skryte światło przednie

Zdolność utrzymania normalnej prędkości dziennej przez łódź poruszającą się w pełnym zaciemnieniu (blackout) tylko w goglach noktowizyjnych. Oświetlenie podczerwone wzmacnia jakość obrazu w goglach noktowizyjnych, poprawiając znacząco dostrzegalność obiektów i przeszkód. Starannie dopasowany kształt wiązki, która została zaprojektowana tak, aby oświetlać precyzyjny obszar przed pojazdem i maksymalizować wydajność gogli, zarazem utrzymując niską sygnaturę NVG, co zmniejsza ryzyko wykrycia przez wroga.

Ukryte światła konwoju / hamowania

Bezpieczne pływanie konwojem w nocy z użyciem gogli noktowizyjnych. Te światła o niskiej intensywności znacznie poprawiają postrzeganie odległości przez sternika i zmniejszają ryzyko wpadnięcia na poprzedzającą łódź.



IBKOL Sp. z o.o.

ul. Sejmikowa 8, 04-602 Warszawa, Polska

+ 48 22 853 57 53 + 48 602 461 705

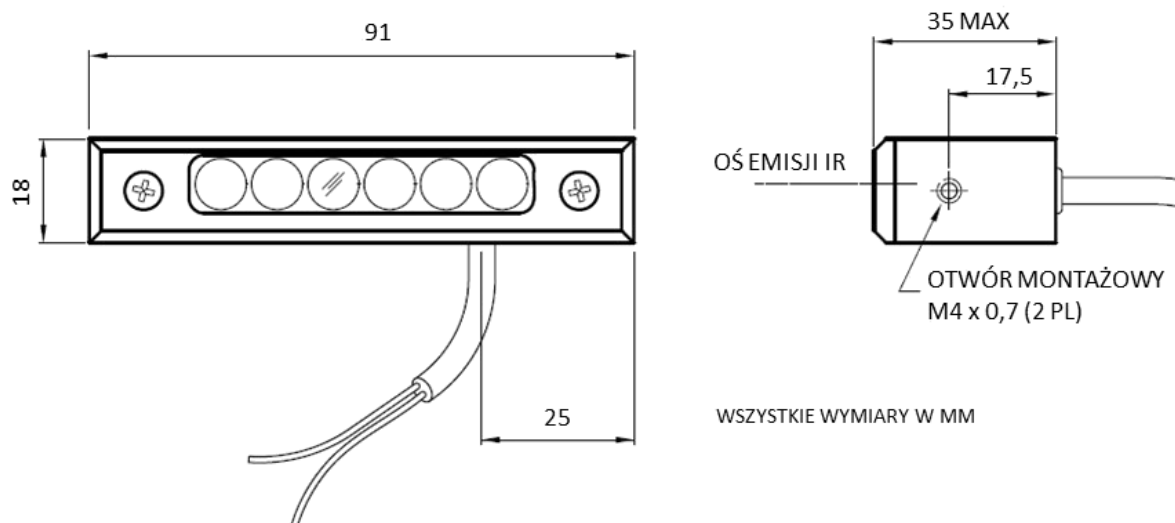
+ 48 22 847 61 85 zibi.szulc@ibkol.pl ibkol@ibkol.pl

*Na polskim rynku
obronnym od 1996 r.*

Skryte oświetlenie IR łodzi

INFORMACJE DOTYCZĄCE ZAMAWIANIA	
OXL/COV/HL/12/M/300	Skryte oświetlenie przednie (marine)
OXL/COV/RL/12/M/500	Skryte oświetlenie tylne (marine)

PRZEDNIE / BOCZNE



TYLNE

