

# Oświetlenie LED lądowiska pokładowego

## Cechy

- Oxley NVG Friendly™ (oświetlenie przyjazne dla noktowizji)
- Wejście 18 - 32 VDC
- Szczelne do IP66
- Niski profil
- Wytrzymuje 6900 kN/m<sup>2</sup> normalnego obciążenia pionowego
- Wykończenie lakierem antypoślizgowym
- Ściemnialne PWM lub DC
- Korpus ze stali nierdzewnej 316
- Zgodne ze STANAG 1445

## Korzyści

- Wyjątkowa wytrzymałość dla środowiska morskiego i zastosowań militarnych
- Zmniejszone zużycie energii
- Wytrzymała, niezawodna technologia LED
- Zmniejszone koszty życia i konserwacji

## Zastosowania

- Statki, okręty i platformy morskie
- Pokłady lotnicze i helikopterowe / lądowiska
- Rozstawiane wojskowe pasy startowe



Oświetlenie liniowe



Oświetlenie krawędzi pokładu

Oxley opracował kompletne rozwiązanie LED spełniające wymagania dotyczące oświetlenia morskich pokładów lotniczych. Światła te charakteryzują się maksymalną wysokością 22 mm i całkowitą średnicą 200 mm. Wykonane ze stali nierdzewnej, są zaprojektowane tak, aby wytrzymać naciski przelatujących i lądujących na pokładzie statków powietrznych. Wymagają ograniczonej przestrzeni pod powierzchnią pokładu i dlatego idealnie nadają się do zastosowań modernizacyjnych, a także do nowych jednostek pływających.

### Oświetlenie Liniowe

Jednokierunkowe białe źródło światła LED, które wyznacza linię środkową pasa startowego dla pilotów zbliżających się do statków powietrznych.

Typowa intensywność szczytowa wynosi 40 kandeli. Szerokość wiązki wynosi 40° FWHM w azymucie i 0° do 25° w elewacji. Sterowanie ściemnianiem zapewnia płynną regulację od 8V do 18V; przy mniej niż 5V oświetlenie jest wyłączone, a przy większym niż 18V zapewnia pełną jasność. Typowa waga 3,6 kg.

### Oświetlenie krawędzi pokładu

Wielokierunkowe zielone lub bursztynowe źródło światła LED do oznaczania krawędzi pokładu lotniczego i obszaru lądowania dla pilotów i załogi.

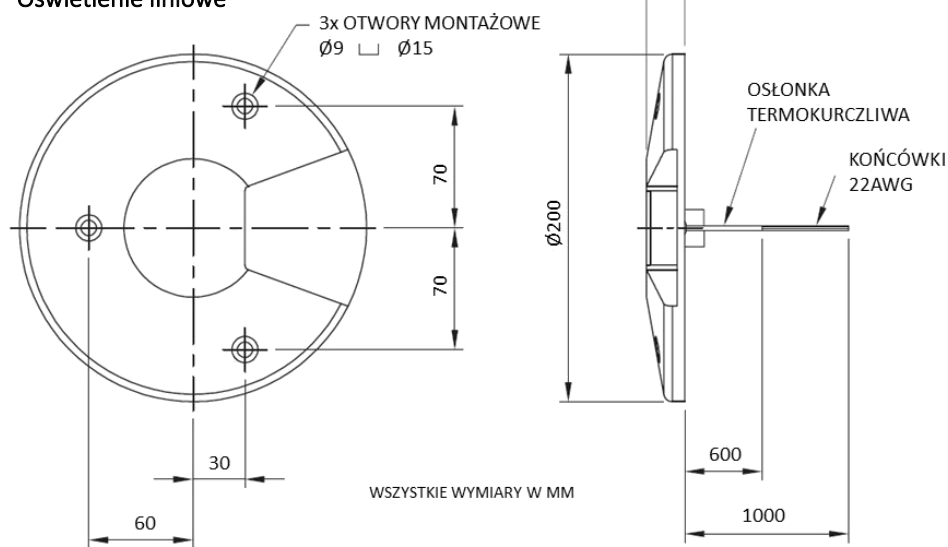
Typowa intensywność szczytowa wynosi 15 kandeli. Szerokość wiązki azymutu wynosi 360°, a wiązki elewacji 90°. Sterowanie ściemnianiem zapewnia płynną regulację od 8V do 18V; przy mniej niż 5V oświetlenie jest wyłączone, a przy większym niż 18V zapewnia pełną jasność. Typowa waga 3 kg.

## Oświetlenie LED lądowiska pokładowego

- Dostępne są alternatywne barwy optyczne LED i lakiery wykończenia
- Modulacja szerokości impulsu (PWM) to opcja ściemniania, zalecana w przypadku długich kabli i w trudnych środowiskach EMC.
- Dostępne są rozwiązania dla większości światel pokładowych, w tym oświetlenia wspomagające, przegród, przeciwmgielne, stanu pokładu, czy beacon naprowadzania lotniczego.

Numer części	Opis
OXLLEDPC38779	Jednokierunkowe oświetlenie liniowe
OXLLEDPC38788/GREEN	Wielokierunkowe oświetlenie krawędzi pokładu lotniczego – zielone
OXLLEDPC38788/AMBER	Wielokierunkowe oświetlenie krawędzi pokładu lotniczego – bursztynowe

### Oświetlenie liniowe



### Oświetlenie krawędzi pokładu

