

NIERADIOAKTYWNY WYKRYWACZ ŚLADOWYCH ILOŚCI NARKOTYKÓW I DOPALACZY

WYKRYWANIE NARKOTYKÓW I
DOPALACZY W OSIEM SEKUND

NIERADIOAKTYWNE ŹRÓDŁO
JONÓW

AUTOMATYCZNA KALIBRACJA
WEWNĘTRZNA

ZDALNE MONITOROWANIE ZA
POŚREDNICTWEM REMOTE
CONNECT™

ITEMISER® 4DN



- NARKOTYKI
- DOPALACZE

WYKORZYSTUJĄC NIERADIOAKTYWNE ŹRÓDŁO JONIZACJI, SYSTEM ITEMISER® 4DN JEST DEDYKOWANY DO WYKRYWANIA NARKOTYKÓW I DOPALACZY, POZWALAJĄC NA WYKRYWANIE SZEROKIEGO ZAKRESU NARKOTYKÓW STANOWIĄCYCH ZAGROŻENIE. NIERADIOAKTYWNE ŹRÓDŁO JONIZACJI WYELIMINOWAŁO KONIECZNOŚĆ WYKONYWANIA COROCZNYCH TESTÓW SZCZELNOŚCI I UZYSKIWANIA POZWOLEŃ, A TAKŻE UŁATWIA TRANSPORT URZĄDZENIA.

OPTIMALIZACJA WYKRYWANIA NARKOTYKÓW

- Bardzo selektywne i czułe wykrywanie znanych zagrożeń narkotycznych oraz syntetycznych kannabinoidów i opioidów.
- Rozszerzalna przez użytkownika biblioteka, umożliwiająca optymalizację systemu obiektowego.

CECHY

- Nieradioaktywne źródło jonizacji
- Wbudowana drukarka – szybkie wydruki wyników lub drukowanie później
- Systemowa, softwarowa klawiatura i pliki pomocy
- Automatyczny, przycisk planowania konserwacji
- Łatwo dostępne elementy konserwacji
- Możliwość tworzenia własnych bibliotek substancji

ŁATWOŚĆ PRZENOSZENIA

- Lekki (12,99 kg) z wbudowanym uchwytem do łatwego transportu
- Wewnętrzny 1-godzinny akumulator pozwala na łatwe przemieszczenie urządzenia bez jego wyłączania, eliminując czas nagrzewania przy ponownym uruchomieniu

PRZYJAZNY INTERFEJS OPERATORA

- Wyniki wymagają minimalnej interpretacji, dzięki czemu operatorzy mogą skupić uwagę na pobieraniu próbek
- Komputer systemu automatycznie rejestruje wszystkie dane, w tym: czas, datę, analizę próbek i stan systemu
- Kompleksowa historia zapisanych danych i alarmów

EFEKTYWNOŚĆ KOSZTOWA

- Automatyczna wewnętrzna kalibracja eliminująca koszty zakupu i zarządzania pułapkami kalibracyjnymi
- Samoregenerujący osuszacz zmniejszający czas przestoju i eliminujący koszty comiesięcznej wymiany materiału osuszacza
- Zmniejszona niezbędna praca do wykonania i zarządzania konserwacją

NIEZAWODNOŚĆ

- Tryb jednoczesnego, podwójnego wykrywania eliminuje konieczność posiadania dwóch detektorów, znacząco zmniejszając możliwość powstania mechanicznego błędu związanego z dwoma systemami detektorów
- Utrzymanie stałego niskiego poziomu wilgotności w detektorze pozwala osiągnąć wiarygodne wyniki analizy
- Automatyczny zapis wyników analizy zapobiega wykasowaniu danych
- Solidny wewnętrzny twardy dysk SSD zapewniający niezawodne przechowywanie danych
- Opcjonalne komunikaty przypominające o konserwacji
- Zaawansowana diagnostyka w celu zapewnienia maksymalnej dostępności i wydajności



IBKOL Sp. z o.o.

ul. Sejmikowa 8, 04-602 Warszawa, Polska



+48 22 853 57 53



+48 602 461 705



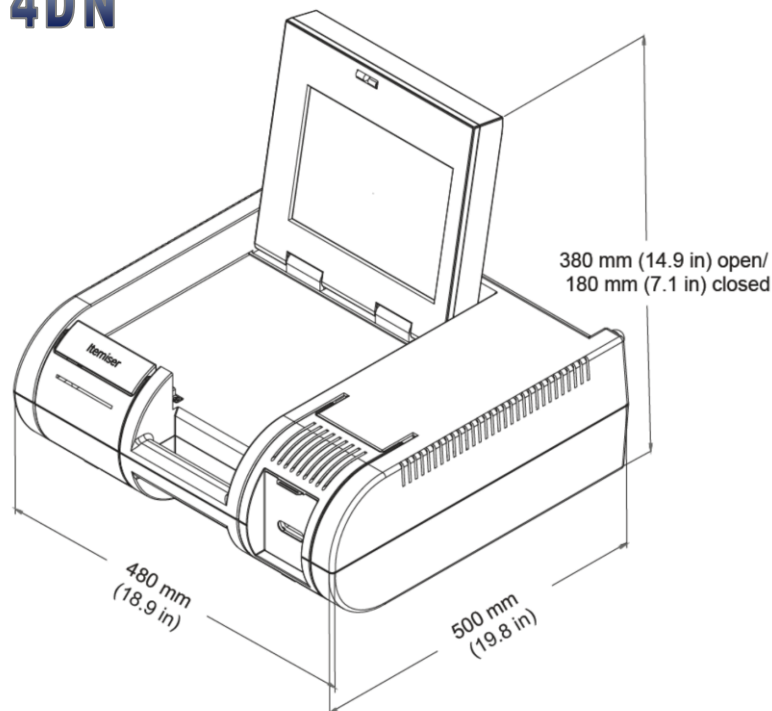
+48 22 847 61 85



zibi.szulc@ibkol.pl ibkol@ibkol.pl

Na polskim rynku
obronnym od 1996 r.

ITEMISER® 4DN



SPECYFIKACJA TECHNICZNA

Wymiary:	długość: 500 mm otwarte / 460 mm zamknięte szerokość: 480 mm wysokość: 380 mm otwarte / 180 mm zamknięte
Masa:	netto: 12,99 kg

PARAMETRY

Typ detektora:	spektrometr ruchliwości jonów z pałapką jonową (ITMS™)
Czas analizy:	domyślnie 8 sekund
Sposób próbkowania:	przetarcie powierzchni
Czas przygotowania do pracy (zimny start):	około 30 minut do ustabilizowania się systemu
Temperatura działania:	-10°C do +55°C, IP20
Zasilanie:	zewnętrzny zasilacz AC/DC wejście: 100-240 VAC, ~1,8 A, 47-63 Hz, wyjście: 15 VDC, 10 A, 150 W
Zasilanie bateryjne:	do 60 minut
Komputer:	dysk twardy: 120 GB system operacyjny: Linux
Wyświetlacz:	10,4 cala (26,4 cm) monitor TFT-LCD z rezystancyjnym ekranem dotykowym
Przetwarzanie sygnału:	rozpoznawanie wielu pików i narkotyków; wyjście do 4 różnych typów wyświetlania, w tym wyświetlanie wykresu słupkowego lub wyświetlanie plazmografu czasu przelotu
Tryby detekcji:	detekcja narkotyków i dopalaczy
Możliwość przesyłania danych:	dwa porty USB 2.0, port Ethernet

Dzięki ciągłemu rozwojowi produktów Rapiscan® Systems zastrzega sobie prawo do wprowadzania zmian specyfikacji bez powiadomienia. Zdjęcia produktu przedstawione są w celach informacyjnych. Należy pamiętać, że z powodu amerykańskich przepisów i regulacji, nie wszystkie produkty Rapiscan® są dostępne w sprzedaży we wszystkich krajach bez ograniczeń. Proszę o skontaktowanie się z przedstawicielem handlowym Rapiscan® Systems, celem uzyskania bardziej szczegółowych informacji.



Rapiscan® Systems is ISO 9001:2008 Certified



IBKOL Sp. z o.o.

ul. Sejmikowa 8, 04-602 Warszawa, Polska



+ 48 22 853 57 53



+ 48 602 461 705



+ 48 22 847 61 85



zibi.szulc@ibkol.pl ibkol@ibkol.pl

*Na polskim rynku
obronnym od 1996 r.*