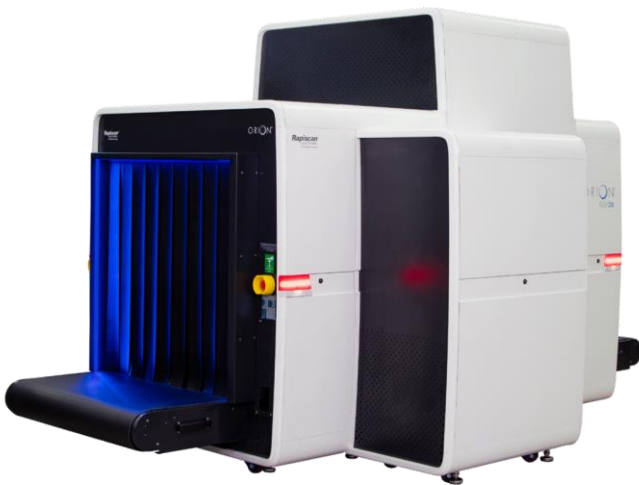


# ORION 928DX



Nowy model 928DX to wysokowydajny system skanowania z technologią dual view i niskim tunelem o wymiarach 1010 mm x 1010 mm oraz doskonałej jakości obrazem i znakomitymi możliwościami wykrywania zagrożeń.

- DOSKONAŁA JAKOŚĆ ZOBRAZOWANIA
- WYKRYWANIE MATERIAŁÓW WYBUCHOWYCH I NARKOTYKÓW
- ULEPSZONY OBRAZ O NISKIEJ GĘSTOŚCI
- MATRYCOWANIE, ZDOLNOŚCI DZIAŁANIA W SIECI I ZDALNEGO PRZEGLĄDANIA

W.B.

D f T

ZATWIERDZONY

EC

300 / 2008

ZGODNOŚĆ Z WYMOGAMI LOTNICZYMI

KANADA

A C S

ZAKWALIFIKOWANY

#### 4 KOLOROWE SPEKTRUM OBRAZU

Model 928DX może przedstawiać operatorowi obrazy w wersji klasycznej 4-kolorowej i nowej opcji Spectrum 4-color (SP4), zapewniającej doskonały obraz, umożliwiający poprawę bezpieczeństwa poprzez szybką i dokładną identyfikację zagrożeń oraz zwiększenie przepustowości.

#### AUTOMATYCZNY TRYB PODWÓJNY Z<sub>EFF</sub>

Nowy, podwójny tryb Z<sub>EFF</sub> pomaga operatorowi w szybkiej identyfikacji materiałów organicznych, w Trybie Zasięgu, który wyróżnia obszary na podstawie wybranych przez operatora wartości efektywnych Z, wynoszących 7, 8 lub 9, lub w Trybie Interaktywnym, który daje operatorowi opcję wyświetlania numeru efektywnego Z wybranego piksela.

#### DETEKCJA MATERIAŁÓW WYBUCHOWYCH I NARKOTYKÓW

Programy Target i NARCScan są zaprojektowane do wykrywania szerokiej gamy materiałów wybuchowych i narkotyków w czasie rzeczywistym podczas procesu skanowania, zaznaczając potencjalne zagrożenie na zdjęciu rentgenowskim. Algorytmy wykrywania systemów Rapiscan<sup>®</sup> opierają się na zatwierdzonych przez prawo technikach analizy materiałów.

#### ZGODNOŚĆ Z PRZEPISAMI EUROPEJSKIEGO LOTNICTWA

Wydajność modelu 928DX jest w pełni zgodna z obowiązującymi przepisami (EC) nr 300/2008, (EC) rozporządzeniem wykonawczym 1998/2015 i aktualizacją 815/2017, decyzją wykonawczą EC 8005/2015 i aktualizacją 3030/2017 w zakresie ochrony lotnictwa w Unii Europejskiej.



**IBKOL Sp. z o.o.**

ul. Sejmikowa 8, 04-602 Warszawa, Polska



+ 48 22 853 57 53



+ 48 602 461 705

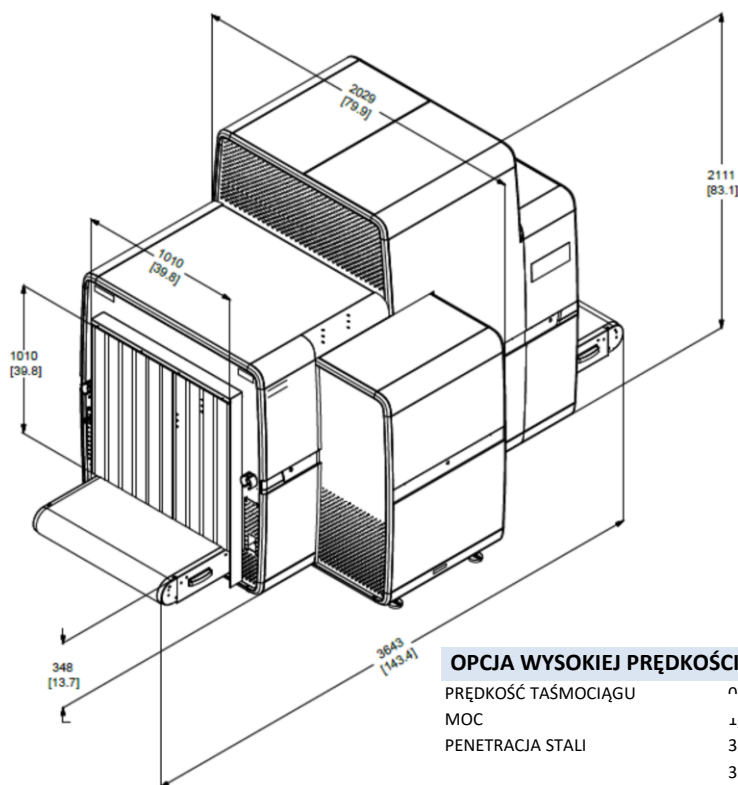


+ 48 22 847 61 85



zibi.szulc@ibkol.pl ibkol@ibkol.pl

*Na polskim rynku  
obronnym od 1996 r.*



ScanS™  
64-bit Operating System

#### SPECYFIKACJA TECHNICZNA

WYMIARY	L 3.643 mm
	W 2.029 mm
	H 2.111 mm
WYMIARY TUNELU	W 1.010 mm
	H 1.010 mm
WYSOKOŚĆ TAŚMOCIĄGU	348 mm
OBCIĄŻENIE TAŚMOCIĄGU	200 kg
MASA (NETTO)	1.657 kg
MASA CAŁKOWITA	2.105 kg

#### ŚRODOWISKO I ZASILANIE

TEMPERATURA PRZECHOWYWANIA	-20°C do 50°C
TEMPERATURA UŻYTKOWA	0°C do 40°C
WILGOTNOŚĆ WZGLĘDNA	5 do 95% bez kondensacji
ZASILANIE SYSTEMU	100/110/120/200/208/220/230/240 VAC ± 10%

#### PARAMETRY – STANDARDOWA PRĘDKOŚĆ

PRĘDKOŚĆ TAŚMOCIĄGU	0,20 m/sek.
MOC	1,3 kW
PENETRACJA STALI	38 mm typowo 37 mm standardowo
ROZDZIELCZOŚĆ PRZEWODOWA	40 AWG typowo 38 AWG standardowo
ROZDZIELCZOŚĆ PRZESTRZENNA	1,3 mm pionowo i poziomo

#### GENERATOR RENTGENOWSKI

NAPIĘCIE ANODY	160 kV
ORIENTACJA	przekątna w dół i pozioma

#### OPCJA WYSOKIEJ PRĘDKOŚCI

PRĘDKOŚĆ TAŚMOCIĄGU	0,25 m/sek.
MOC	1,5 kW
PENETRACJA STALI	36 mm typowo 35 mm standardowo
ROZDZIELCZOŚĆ PRZEWODOWA	40 AWG typowo 38 AWG standardowo
ROZDZIELCZOŚĆ PRZESTRZENNA	1,3 mm pionowo i poziomo

#### OPCJA ULTRA-WYSOKIEJ PRĘDKOŚCI

PRĘDKOŚĆ TAŚMOCIĄGU	0,5 m/sek.
MOC	1,3 kW
PENETRACJA STALI	36 mm typowo 35 mm standardowo
ROZDZIELCZOŚĆ PRZEWODOWA	40 AWG typowo 38 AWG standardowo
ROZDZIELCZOŚĆ PRZESTRZENNA	1,3 mm pionowo i poziomo

#### KLUCZOWE CHARAKTERYSTYKI I OPCJE

Alerty o zagrożeniu materiałem wybuchowym, narkotykami i o gęstych materiałach Spectrum 4  
17 funkcji przetwarzania obrazu  
Ulepszenie o niskiej gęstości SINERGY  
Podwójny tryb Z-efektywności  
CrystalClear™  
Automatyczna, ulepszona archiwizacja obrazu  
Zatwierdzona przez U.E. wizualizacja obrazu zagrożenia  
Zdalne monitorowanie stanu  
Zdalna kontrola archiwum  
Wielosystemowa sieć alarmów  
Multipleksowanie i matrycowanie  
13 języków  
64-bitowy system operacyjny

#### OCHRONA ZDROWIA I BEZPIECZEŃSTWA

Emisje promieniowania systemu kontroli bagażu i paczek Rapiscan® są znacznie poniżej wymaganych limitów przepisowych, przy mniej niż 1 µSv/godz. w odległości 10 cm od jakichkolwiek powierzchni skrzyni rentgenowskiej.



**IBKOL Sp. z o.o.**

ul. Sejmikowa 8, 04-602 Warszawa, Polska

+ 48 22 853 57 53 + 48 602 461 705

+ 48 22 847 61 85 zibi.szulc@ibkol.pl ibkol@ibkol.pl

*Na polskim rynku  
obronnym od 1996 r.*