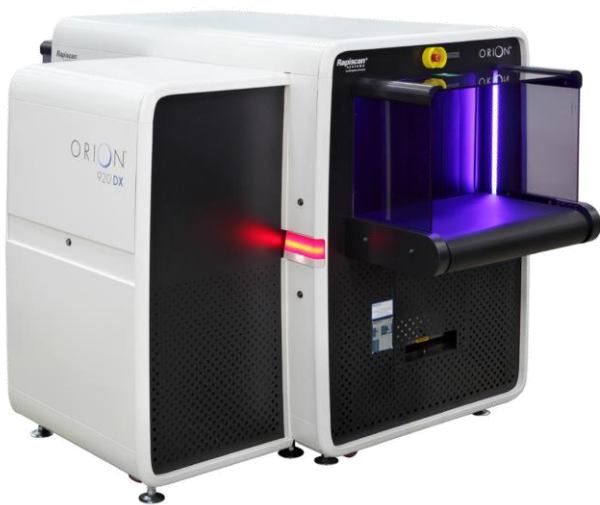


ORION 920DX



Nowy 920DX to wysokowydajny tunelowy system kontroli o wymiarach tunelu 640 mm x 430 mm z technologią dual view, z najlepszą w swojej klasie jakością obrazu i doskonałymi parametrami wykrywania zagrożeń.

- NAJLEPSZA ROZDZIELCZOŚĆ NA RYNKU
- WYKRYWANIE MATERIAŁÓW WYBUCHOWYCH I NARKOTYKÓW
- ULEPSZONY OBRAZ O NISKIEJ GĘSTOŚCI
- MATRYCOWANIE, ZDOLNOŚCI DZIAŁANIA W SIECI I ZDALNEGO PRZEGLĄDANIA

W.B.

D f T

ZATWIERDZONY

EC

300 / 2008

ZGODNOŚĆ Z WYMOGAMI LOTNICZYMI

KANADA

A C S

ZAKWALIFIKOWANY

4 KOLOROWE SPEKTRUM OBRAZU

Model 920DX może przedstawiać operatorowi obrazy w wersji klasycznej 4-kolorowej i nowej opcji Spectrum 4-color (SP4), zapewniającej doskonały obraz, umożliwiającą poprawę bezpieczeństwa poprzez szybką i dokładną identyfikację zagrożeń oraz zwiększenie przepustowości.

AUTOMATYCZNY TRYB PODWÓJNY Z_{EFF}

Ta funkcja pomaga operatorowi w szybkiej identyfikacji materiałów organicznych, w Trybie Zasięgu, który wyróżnia obszary na podstawie wybranych przez operatora wartości efektywnych Z, wynoszących 7, 8 lub 9, lub w Trybie Interaktywnym, który daje operatorowi opcję wyświetlania numeru efektywnego Z wybranego piksela.

DETEKCYJA MATERIAŁÓW WYBUCHOWYCH I NARKOTYKÓW

Programy Target i NARCScan są zaprojektowane do wykrywania szerokiej gamy materiałów wybuchowych i narkotyków w czasie rzeczywistym podczas procesu skanowania, zaznaczając potencjalne zagrożenie na zdjęciu rentgenowskim. Algorytmy wykrywania systemów Rapiscan[®] opierają się na zatwierdzonych przez prawo technikach analizy materiałów.

ZGODNOŚĆ Z PRZEPISAMI EUROPEJSKIEGO LOTNICTWA

Wydajność modelu 920DX jest w pełni zgodna z obowiązującymi przepisami (EC) nr 300/2008, (EC) rozporządzeniem wykonawczym 1998/2015 i aktualizacją 815/2017, decyzją wykonawczą EC 8005/2015 i aktualizacją 3030/2017 w zakresie ochrony lotnictwa w Unii Europejskiej.



IBKOL Sp. z o.o.

ul. Sejmikowa 8, 04-602 Warszawa, Polska



+ 48 22 853 57 53



+ 48 602 461 705

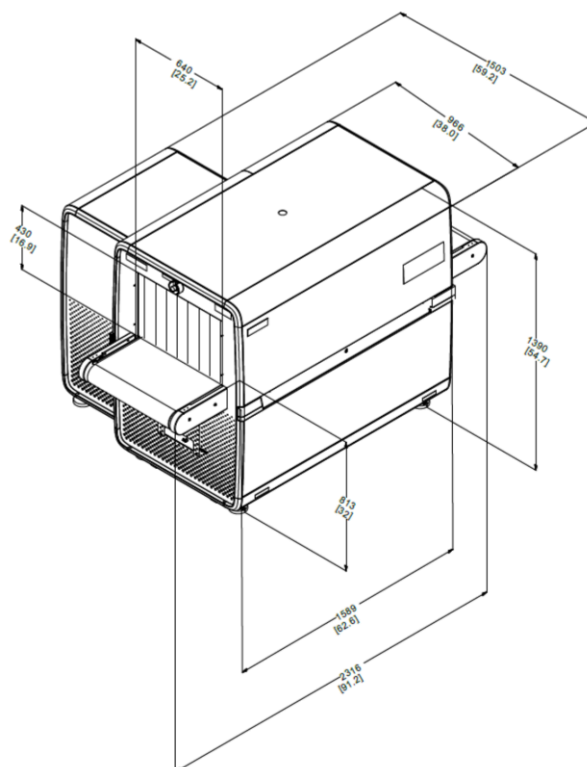


+ 48 22 847 61 85



zibi.szulc@ibkol.pl ibkol@ibkol.pl

*Na polskim rynku
obronnym od 1996 r.*



SPECYFIKACJA TECHNICZNA

WYMIARY	L 2.316 mm
	W 1.503 mm
	H 1.390 mm
WYMIARY TUNELU	W 640 mm
	H 430 mm
WYSOKOŚĆ TAŚMOCIĄGU	813 mm
MASA (NETTO)	897 kg

ŚRODOWISKO I ZASILANIE

TEMPERATURA PRZECHOWYWANIA	-20°C do 50°C
TEMPERATURA UŻYTKOWA	0°C do 40°C
WILGOTNOŚĆ WZGLĘDNA	5 do 95% bez kondensacji
ZASILANIE SYSTEMU	100/110/120/200/208/ 220/230/240 VAC ± 10%

PARAMETRY

PRĘDKOŚĆ TAŚMOCIĄGU	0,22 m/sek.
OBCIĄŻENIE TAŚMOCIĄGU	165 kg
PENETRACJA STALI	41 mm typowo 40 mm standardowo
ROZDZIELCZOŚĆ PRZEWODOWA	41 AWG typowo 40 AWG standardowo
ROZDZIELCZOŚĆ PRZESTRZENNA	0,8 mm pionowo 0,8 mm poziomo

GENERATOR RENTGENOWSKI

NAPIĘCIE ANODY	160 kV
ORIENTACJA	pionowa w górę i pozioma

KLUCZOWE CHARAKTERYSTYKI I OPCJE

- Alerty o zagrożeniu materiałem wybuchowym, narkotykami i o gęstych materiałach Spectrum 4
- 17 funkcji przetwarzania obrazu
- Ulepszenie o niskiej gęstości SINERGY
- Podwójny tryb Z-efektywności CrystalClear™
- Automatyczna, ulepszona archiwizacja obrazu
- Zatwierdzona przez U.E. wizualizacja obrazu zagrożenia
- Zdalne monitorowanie stanu
- Zdalna kontrola archiwum
- Wielosystemowa sieć alarmów
- Multipleksowanie i matrycowanie
- Zgodność z systemami powrotu kuwet
- 13 języków
- 64-bitowy system operacyjny

OCHRONA ZDROWIA I BEZPIECZEŃSTWA

Emisje promieniowania systemu kontroli bagażu i paczek Rapiscan® są znacznie poniżej wymaganych limitów przepisowych, przy mniej niż 1 µSv/godz. w odległości 10 cm od jakichkolwiek powierzchni skrzyni rentgenowskiej.

ScanOS™
64-bit Operating System



IBKOL Sp. z o.o.

ul. Sejmikowa 8, 04-602 Warszawa, Polska



+ 48 22 853 57 53



+ 48 602 461 705



+ 48 22 847 61 85



zibi.szulc@ibkol.pl ibkol@ibkol.pl

*Na polskim rynku
obronnym od 1996 r.*