

ORION 920CX



Nowy 920CX to wysokowydajny tunelowy system kontroli o wymiarach tunelu 620 mm x 420 mm z najlepszą w swojej klasie jakością obrazu i doskonałymi parametrami wykrywania zagrożeń.

- NAJLEPSZA PENETRACJA ORAZ ROZDZIELCZOŚĆ PRZEWODOWA I PRZESTRZENNA NA RYNKU
- WYKRYWANIE MATERIAŁÓW WYBUCHOWYCH I NARKOTYKÓW
- ULEPSZONY OBRAZ O NISKIEJ GĘSTOŚCI
- MATRYCOWANIE, ZDOLNOŚĆ DZIAŁANIA W SIECI I ZDALNEGO PRZEGLĄDANIA

W.B.

D f T

ZATWIERDZONY

EC

300 / 2008

ZGODNOŚĆ Z WYMOGAMI LOTNICZYMI

4 KOLOROWE SPEKTRUM OBRAZU

Model 920CX może przedstawiać operatorowi obrazy w wersji klasycznej 4-kolorowej i nowej opcji Spectrum 4-color (SP4), zapewniającej doskonały obraz, umożliwiający poprawę bezpieczeństwa poprzez szybką i dokładną identyfikację zagrożeń oraz zwiększenie przepustowości.

AUTOMATYCZNY TRYB PODWÓJNY Z_{EFF}

Ta funkcja pomaga operatorowi w szybkiej identyfikacji materiałów organicznych, w Trybie Zasięgu, który wyróżnia obszary na podstawie wybranych przez operatora wartości efektywnych Z, wynoszących 7, 8 lub 9, lub w Trybie Interaktywnym, który daje operatorowi opcję wyświetlania numeru efektywnego Z wybranego piksela.

DETEKCJA MATERIAŁÓW WYBUCHOWYCH I NARKOTYKÓW

Programy Target i NARCScan są zaprojektowane do wykrywania szerokiej gamy materiałów wybuchowych i narkotyków w czasie rzeczywistym podczas procesu skanowania, zaznaczając potencjalne zagrożenie na zdjęciu rentgenowskim. Algorytmy wykrywania systemów Rapiscan® opierają się na zatwierdzonych przez prawo technikach analizy materiałów.

ZGODNOŚĆ Z PRZEPISAMI EUROPEJSKIEGO LOTNICTWA

Wydajność modelu 920CX jest w pełni zgodna z obowiązującymi przepisami (EC) nr 300/2008, (EC) rozporządzeniem wykonawczym 1998/2015 i aktualizacją 815/2017, decyzją wykonawczą EC 8005/2015 i aktualizacją 3030/2017 w zakresie ochrony lotnictwa w Unii Europejskiej.



IBKOL Sp. z o.o.

ul. Sejmikowa 8, 04-602 Warszawa, Polska



+ 48 22 853 57 53



+ 48 602 461 705

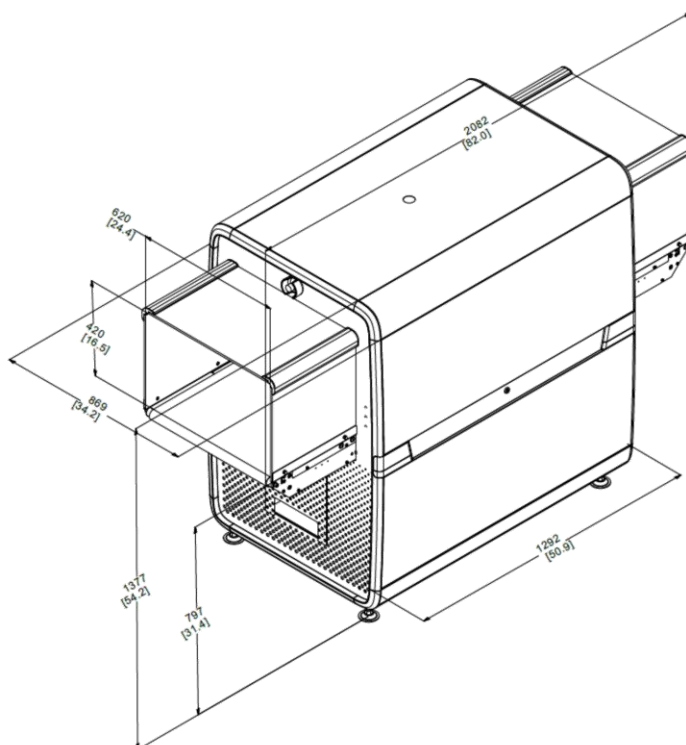


+ 48 22 847 61 85



zibi.szulc@ibkol.pl ibkol@ibkol.pl

*Na polskim rynku
obronnym od 1996 r.*



SPECYFIKACJA TECHNICZNA

WYMIARY	L 2.082 mm
	W 869 mm
	H 1.377 mm
WYMIARY TUNELU	W 620 mm
	H 420 mm
WYSOKOŚĆ TAŚMOCIĄGU	797 mm
MASA (NETTO)	537 kg

ŚRODOWISKO I ZASILANIE

TEMPERATURA PRZECHOWYWANIA	-20°C do 50°C
TEMPERATURA UŻYTKOWA	0°C do 40°C
WILGOTNOŚĆ WZGLĘDNA	5 do 95% bez kondensacji
ZASILANIE SYSTEMU	100/110/120/200/208/ 220/230/240 VAC ± 10%

PARAMETRY

PRĘDKOŚĆ TAŚMOCIĄGU	0,20 m/sek.
OBCIĄŻENIE TAMOCIĄGU	165 kg
PENETRACJA STALI	44 mm typowo
	42 mm standardowo
ROZDZIELCZOŚĆ PRZEWODOWA	44 AWG typowo
	42 AWG standardowo
ROZDZIELCZOŚĆ PRZESTRZENNA	0,8 mm pionowa i pozioma

GENERATOR RENTGENOWSKI

NAPIĘCIE ANODY	160 kV
ORIENTACJA	po przekątnej do góry

OPCJA WYSOKIEJ PRĘDKOŚCI

PRĘDKOŚĆ TAŚMOCIĄGU	0,35 m/sek.
PENETRACJA STALI	35 mm typowo
	24 mm standardowo
ROZDZIELCZOŚĆ PRZEWODOWA	40 AWG typowo
	38 AWG standardowo
ROZDZIELCZOŚĆ PRZESTRZENNA	0,8 mm pionowa i pozioma

KLUCZOWE CHARAKTERYSTYKI I OPCJE

- Alerty o zagrożeniu materiałem wybuchowym, narkotykami i o gęstych materiałach
- Spectrum 4
- 17 funkcji przetwarzania obrazu
- Ulepszenie o niskiej gęstości SINERGY
- Podwójny tryb Z-efektywności
- CrystalClear™
- Automatyczna, ulepszona archiwizacja obrazu
- Zatwierdzona przez U.E. wizualizacja obrazu zagrożenia
- Zdalne monitorowanie stanu
- Zdalna kontrola archiwum
- Wielosystemowa sieć alarmów
- Multipleksowanie i matrycowanie
- Zgodność z systemami powrotu kuwet
- 13 języków
- 64-bitowy system operacyjny

OCHRONA ZDROWIA I BEZPIECZEŃSTWA

Emisje promieniowania systemu kontroli bagażu i paczek Rapiscan® są znacznie poniżej wymaganych limitów przepisowych, przy mniej niż 1 µSv/godz. w odległości 10 cm od jakichkolwiek powierzchni skrzyni rentgenowskiej.

ScanS™
64-bit Operating System



IBKOL Sp. z o.o.

ul. Sejmikowa 8, 04-602 Warszawa, Polska



+ 48 22 853 57 53



+ 48 602 461 705



+ 48 22 847 61 85



zibi.szulc@ibkol.pl ibkol@ibkol.pl

*Na polskim rynku
obronnym od 1996 r.*