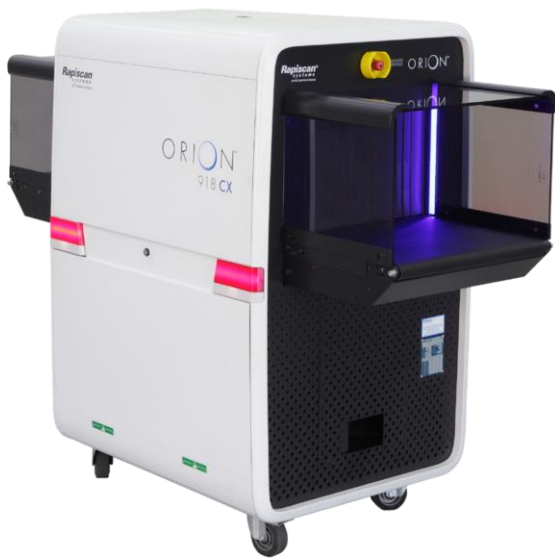


# ORION 918CX



Nowy model 918CX to wysokowydajny, kompaktowy i wszechstronny tunelowy system rentgenowski o wymiarach tunelu 540 mm x 360 mm o wyjątkowej jakości obrazu i doskonałych parametrach wykrywania zagrożeń.

- NAJLEPSZA ROZDZIELCZOŚĆ I DYSKRYMINACJA MATERIAŁOWA WŚRÓD ROZWIĄZAŃ RYNKOWYCH
- WYKRYWANIE MATERIAŁÓW WYBUCHOWYCH I NARKOTÓW
- ULEPSZONY OBRAZ O NISKIEJ GĘSTOŚCI
- MATRYCOWANIE, ZDOLNOŚĆ DZIAŁANIA W SIECI I ZDALNE PRZEGLĄDANIE

W.B.

D f T

ZATWIERDZONY

EC

300 / 2008

ZGODNOŚĆ Z WYMOGAMI LOTNICZYMI

#### 4 KOLOROWE SPEKTRUM OBRAZU

Model 918CX może przedstawiać operatorowi obrazy w wersji klasycznej 4-kolorowej i nowej opcji Spectrum 4-color (SP4), zapewniającej doskonały obraz, umożliwiającą poprawę bezpieczeństwa poprzez szybką i dokładną identyfikację zagrożeń oraz zwiększenie przepustowości.

#### TRYB PODWÓJNY Z<sub>EFF</sub>

Ta funkcja pomaga operatorowi w szybkiej identyfikacji materiałów organicznych, w Trybie Zasięgu, który wyróżnia obszary na podstawie wybranych przez operatora wartości efektywnych Z, wynoszących 7, 8 lub 9, lub w Trybie Interaktywnym, który daje operatorowi opcję wyświetlania numeru efektywnego Z wybranego piksela.

#### DETEKCJA MATERIAŁÓW WYBUCHOWYCH I NARKOTYKÓW

Programy Target i NARCScan są zaprojektowane do wykrywania szerokiej gamy materiałów wybuchowych i narkotyków w czasie rzeczywistym podczas procesu skanowania, zaznaczając potencjalne zagrożenie na zdjęciu rentgenowskim. Algorytmy wykrywania systemów Rapiscan<sup>®</sup> opierają się na zatwierdzonych przez prawo technikach analizy materiałów.

#### ZGODNOŚĆ Z PRZEPISAMI EUROPEJSKIEGO LOTNICTWA

Wydajność modelu 918CX jest w pełni zgodna z obowiązującymi przepisami (EC) nr 300/2008, (EC) rozporządzeniem wykonawczym 1998/2015 i aktualizacją 815/2017, decyzją wykonawczą EC 8005/2015 i aktualizacją 3030/2017 w zakresie ochrony lotnictwa w Unii Europejskiej.



**IBKOL Sp. z o.o.**

ul. Sejmikowa 8, 04-602 Warszawa, Polska



+ 48 22 853 57 53



+ 48 602 461 705

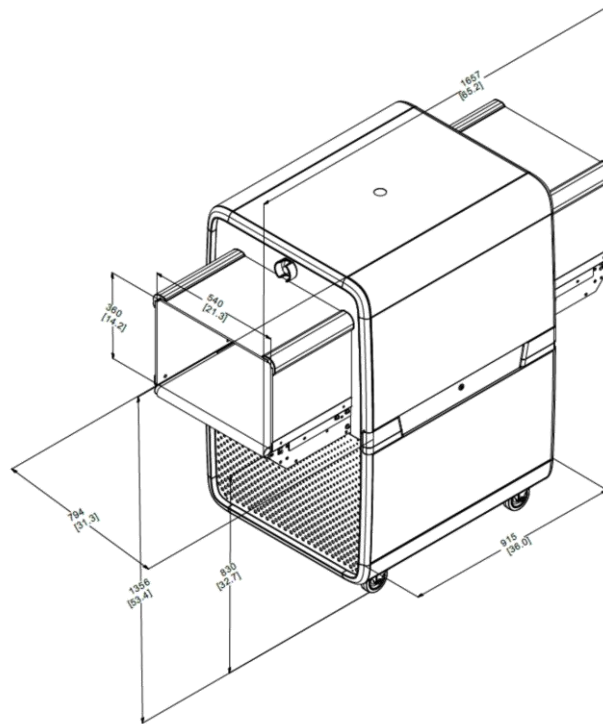


+ 48 22 847 61 85



zibi.szulc@ibkol.pl ibkol@ibkol.pl

*Na polskim rynku  
obronnym od 1996 r.*



#### SPECYFIKACJA TECHNICZNA

WYMIARY	L	1.657 mm
	W	794 mm
	H	1.356 mm
WYMIARY TUNELU	W	540 mm
	H	360 mm
		830 mm
WYSOKOŚĆ TAŚMOCIĄGU		830 mm
MASA (NETTO)		414 kg

#### ŚRODOWISKO I ZASILANIE

TEMPERATURA PRZECHOWYWANIA	-20°C do 50°C
TEMPERATURA UŻYTKOWA	0°C do 40°C
WILGOTNOŚĆ WZGLĘDNA	5 do 95% bez kondensacji
ZASILANIE SYSTEMU	100/110/120/200/208/ 220/230/240 VAC ± 10%

#### PARAMETRY

PRĘDKOŚĆ TAŚMOCIĄGU	0,20 m/sek.
OBCIĄŻENIE TAMOCIĄGU	165 kg
PENETRACJA STALI	33 mm typowo 31 mm standardowo
ROZDZIELCZOŚĆ PRZEWODOWA	40 AWG typowo 38 AWG standardowo
ROZDZIELCZOŚĆ PRZESTRZENNA	0,8 mm pionowa i pozioma

#### GENERATOR RENTGENOWSKI

NAPIĘCIE ANODY	140 kV
ORIENTACJA	po przekątnej do góry

#### OPCJA WYSOKIEJ PRĘDKOŚCI

PRĘDKOŚĆ TAŚMOCIĄGU	0,35 m/sek.
PENETRACJA STALI	30 mm typowo 29 mm standardowo
ROZDZIELCZOŚĆ PRZEWODOWA	36 AWG typowo 34 AWG standardowo
ROZDZIELCZOŚĆ PRZESTRZENNA	0,8 mm pionowa i pozioma

#### KLUCZOWE CHARAKTERYSTYKI I OPCJE

Alerty o zagrożeniu materiałem wybuchowym, narkotykami i o gęstych materiałach Spectrum 4  
17 funkcji przetwarzania obrazu  
Ulepszenie o niskiej gęstości SINERGY  
Podwójny tryb Z-efektywności  
CrystalClear™  
Automatyczna, ulepszona archiwizacja obrazu  
Zatwierdzona przez U.E. wizualizacja obrazu zagrożenia  
Zdalne monitorowanie stanu  
Zdalna kontrola archiwum  
Wielosystemowa sieć alarmów  
13 języków  
64-bitowy system operacyjny

#### OCHRONA ZDROWIA I BEZPIECZEŃSTWA

Emisje promieniowania systemu kontroli bagażu i paczek Rapiscan® są znacznie poniżej wymaganych limitów przepisowych, przy mniej niż 1 µSv/godz. w odległości 10 cm od jakichkolwiek powierzchni skrzyni rentgenowskiej.