

632DV

TECHNOLOGIA DUAL VIEW I WYTRZYMAŁA KONSTRUKCJA (HEAVY DUTY) DLA SKANOWANIA RENTGENOWSKIEGO PALET I ŁADUNKÓW LOTNICZYCH CARGO.

ZAAWANSOWANE SKANOWANIE CARGO
TECHNOLOGIA DUAL VIEW
ŁADUNEK MASOWY I PALETOWY
ALARM WYKRYWANIA MATERIAŁÓW
WYBUCHOWYCH I NARKOTYKÓW



Otwór tunelu (szerokość x wysokość)
1.537 x 1.650 mm (60,5 x 65,0 in)

PODSTAWOWE CECHY

- Zobrazowanie w pełnym spektrum
- Widok poprzedniego / następnego bagażu
- Archiwum obrazów
- Konfigurowalne klucze przetwarzania obrazu
- Licznik bagażu
- Wyświetlanie daty / godziny
- Wskaźnik wyszukiwania
- UPS zapewniający nieprzerwane zasilanie
- Obsługa w wielu językach
- Płaski monitor

STANDARDOWE FUNKCJE PRZETWARZANIA OBRAZU

- Crystal Clear™
- Czarno - biały
- Podgląd elementów organicznych / nieorganicznych
- Wsteczne wideo
- Wysoka penetracja
- Pseudokolor
- Niska penetracja
- Zmienne wzmocnienie krawędzi
- Zmienne usuwanie kolorów
- Zmienna gamma
- Zmienna gęstość
- Dynamiczny zoom i przesuwanie
- Stały zoom (64x)

MODEL 632DV JEST ZAAWANSOWANYM SYSTEMEM KONTROLI ŁADUNKÓW CARGO I DUŻYCH PACZEK, ZAPROJEKTOWANYM DO SKANOWANIA PALET I ŁADUNKÓW MASOWYCH. RAPISCAN 632DV POSIADA TUNEL O WYMIARACH 1 500 MM X 1 650 MM, ZDOLNOŚĆ WYKRYWANIA MATERIAŁÓW WYBUCHOWYCH I NARKOTYKÓW, TECHNOLOGIA DUAL VIEW ORAZ WYSOKĄ JAKOŚĆ OBRAZU, KTÓRE ZAPEWNIĄJĄ WYSOKĄ PRZEPUSTOSOWOŚĆ SKANOWANYCH OBIEKTÓW.

Model 632DV został zatwierdzony i umieszczony na liście technologii kontroli ładunku lotniczego cargo w USA (ACSTL) oraz w programie bezpieczeństwa transportu cargo (ACS) Transportu Kanadyjskiego (TC).

ALERT O WYKRYCIU MATERIAŁÓW WYBUCHOWYCH I NARKOTYKÓW

Programy Target i NARCScan mają pomóc operatorom w wykryciu szeregu materiałów wybuchowych i narkotyków w czasie rzeczywistym podczas procesu skanowania, zaznaczając potencjalne zagrożenie na zdjęciu rentgenowskim. Algorytmy wykrywania Rapiscan® oparte są na technikach analizy materiałów przepisowych.

PROSTA OBSŁUGA ZAPEWNIAJĄCA DUŻĄ PRZEPUSTOWOŚĆ

Dzięki ponad 13 narzędziom do przetwarzania obrazu i funkcjom algorytmu wykrywania, zaawansowane funkcje oprogramowania pozwalają operatorowi łatwiej i dokładniej wyszukiwać kontrabandę.

ZAAWANSOWANA TECHNOLOGIA DUAL VIEW

Zgodnie z mandatem organów regulacyjnych USA i UE, 632DV wykorzystuje technologię podwójnego zobrazowania, która wytwarza dwa jednoczesne obrazy (widoki pionowe i poziome) skanowanego obiektu. Zapewnia to bardziej kompletny obraz, zmniejszając w ten sposób potrzebę zmiany położenia i ponownego skanowania oraz umożliwiając szybkie, dokładne i kompleksowe wykrywanie zagrożeń.

ALARM DARC

Zastrzeżony algorytm wykrywania Rapiscan, który wykrywa obszary o dużej gęstości podczas kontroli ładunku lotniczego. Rapiscan® ściśle współpracował z brytyjskim Departamentem Transportu w celu stworzenia alarmu DARC i wspólnie przeprowadził niezbędne testy w celu zweryfikowania skuteczności algorytmu Alarmu DARC.

ZGODNOŚĆ Z PRZEPISAMI

Charakterystyki 632DV są w pełni zgodne z przepisami Unii Europejskiej (EC) nr 300/2008, (UE) nr 2015/1998 i decyzją C Komisji (2015)8005 w zakresie ochrony lotnictwa.



IBKOL Sp. z o.o.

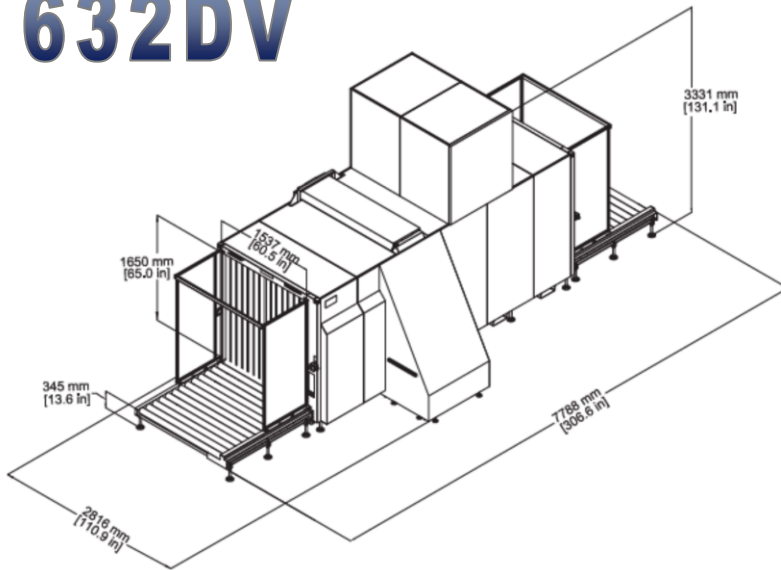
ul. Sejmikowa 8, 04-602 Warszawa, Polska

+ 48 22 853 57 53 + 48 602 461 705

+ 48 22 847 61 85 zibi.szulc@ibkol.pl ibkol@ibkol.pl

*Na polskim rynku
obronnym od 1996 r.*

632DV



SPECYFIKACJA TECHNICZNA

| | |
|------------------------|--|
| Wymiary: | długość: 7.788 mm szerokość: 2.816 mm wysokość: 3.331 mm |
| Wymiary tunelu: | 1.537 mm (szer.) x 1.650 mm (wys.) |
| Prędkość taśmociągu: | 0.20 m/sek. |
| Obciążenie taśmociągu: | 3.000 kg przy 230 V (maksymalne) 1.500 kg przy 115 V (maksymalne) |
| Wysokość taśmociągu: | 345 mm |
| Przybliżona waga: | 4.823 kg |
| Zasilanie: | 115/230 VAC ± 10%, 60/50 Hz |

PARAMETRY GENERATORA RENTGENOWSKIEGO I ZOBRAZOWANIA¹

| | |
|---------------------------|--|
| Penetracja stali: | typowo 50 mm; standard 45 mm |
| Rozdzielczość przewodowa: | typowo 40 AWG; 38 AWG standard |
| Chłodzenie generatora: | zamknięta kąpiel olejowa z wymuszonym powietrzem |
| Napięcie anodowe: | praca przy 200 kV |
| Prąd lampy: | 1,0 mA |
| Orientacja: | pionowa w dół i pozioma |

ŚRODOWISKO DZIAŁANIA

| | |
|-----------------------|-----------------------------|
| Temp. przechowywania: | od -20°C do 50°C |
| Temp. pracy: | od 0°C do 40°C |
| Wilgotność względna: | od 5 do 95% bez kondensacji |

KLASA OCHRONY

| | |
|----------------------------|-------------------|
| System: | IP20 |
| Panel kontrolny operatora: | IP43 ² |

OCHRONA ZDROWIA I BEZPIECZEŃSTWA

Emisje promieniowania systemu kontroli bagażu i paczek Rapiscan® są znacznie poniżej wymaganych limitów przepisowych, przy mniej niż 1 µSv/godz. w odległości 10 cm od jakichkolwiek powierzchni skrzyni rentgenowskiej.

OPCJE I AKCESORIA

- Alarm detekcji materiałów wybuchowych (Target™)
- Alarm wykrywania narkotyków (NARCScan™)
- Alert proggu gęstości (DTA)
- Projekcja obrazu zagrożenia (TIP)
- Sieć projekcji obrazu zagrożenia (TIPNet)
- Zdalny przegląd archiwum obrazów (NETView™)
- Automatyzacja zarządzania rentgenem w sieci oraz system linków (NEXLink™)
- Stacja wyświetlania w wielu systemach sieciowych (NDS)
- Automatyczna archiwizacja obrazu
- Ulepszona archiwizacja obrazów
- Program szkolenia operatorów (OTP)
- Ręczne skanowanie
- Mata do stóp
- Optyczny czujnik obecności operatora
- Logowanie SmartCard
- Kondycjoner sieciowy
- Akcesoria do taśmociągu
- Uniwersalna obsługa drukarek

- 1 Podane wydajności mierzone przez zestaw testowy Rapiscan® do testowania obrazowania.
- 2 Z opcjonalną wymienną pokrywą.

Dzięki ciągłemu rozwojowi produktów Rapiscan® Systems zastrzega sobie prawo do wprowadzania zmian specyfikacji bez powiadomienia. Zdjęcia produktu przedstawione są w celach informacyjnych. Należy pamiętać, że z powodu amerykańskich przepisów i regulacji, nie wszystkie produkty Rapiscan® są dostępne w sprzedaży we wszystkich krajach bez ograniczeń. Proszę o skontaktowanie się z przedstawicielem handlowym Rapiscan® Systems, celem uzyskania bardziej szczegółowych informacji.



IBKOL Sp. z o.o.

ul. Sejmikowa 8, 04-602 Warszawa, Polska

+ 48 22 853 57 53 + 48 602 461 705

+ 48 22 847 61 85 zibi.zulc@ibkol.pl ibkol@ibkol.pl

*Na polskim rynku
obronnym od 1996 r.*