

**SYSTEM SKANOWANIA
RENTGENOWSKIEGO DLA
PUNKTÓW KONTROLNYCH Z
NAJLEPSZĄ PENETRACJĄ,
ROZDZIELCZOŚCIĄ
PRZEWODOWĄ I
ROZDZIELCZOŚCIĄ
PRZESTRZENNĄ.**

WYKRYWANIE MATERIAŁÓW
WYBUCHOWYCH I NARKOTÓW

SINERGY - ULEPSZONY OBRAZ NISKIEJ
GĘSTOŚCI

PRACA W SIECI I ZDALNE PRZEGLĄDANIE

PODSTAWOWE CECHY

- Zobrazowanie w pełnym spektrum
- Widok poprzedniego / następnego bagażu
- Archiwum obrazów
- Konfigurowalne klucze przetwarzania obrazu
- Licznik bagażu
- Wyświetlanie daty / godziny
- Wskaźnik wyszukiwania
- UPS zapewniający nieprzerwane zasilanie
- Płaski monitor
- Obsługa w wielu językach

**STANDARDOWE FUNKCJE PRZETWARZANIA
OBRAZU**

- Crystal Clear™
- SINERGY
- Czarno - biały
- Podgląd elementów organicznych /
nieorganicznych
- Wsteczne wideo
- Wysoka penetracja
- Niska penetracja
- Pseudokolor
- Zmienne wzmocnienie krawędzi
- Zmienne usuwanie kolorów
- Zmienna gamma
- Zmienna gęstość
- Dynamiczny zoom i przesuwanie
- Stały zoom (64x)

620XR hp High Performance



Otwór tunelu (szerokość x wysokość)
620 x 420 mm (24,4 x 16,5 in)

NOWY 620XR hp JEST WYSOKIEJ WYDAJNOŚCI SYSTEMEM SKANOWANIA W PUNKCIE KONTROLNYM, Z TUNELEM 620 MM NA 420 MM, O NAJWYŻSZEJ JAKOŚCI OBRAZU I DOSKONAŁEJ ZDOLNOŚCI WYKRYWANIA ZAGROŻEŃ.

Model 620XR hp spełnia wszystkie wymagania kontroli bezpieczeństwa lotniczego Komisji Europejskiej oraz francuskiego Urzędu Lotnictwa Cywilnego (STAC).

ALERT O WYKRYCIU MATERIAŁÓW WYBUCHOWYCH I NARKOTYKÓW

Programy Target i NARCScan mają pomóc operatorom w wykryciu szeregu materiałów wybuchowych i narkotyków w czasie rzeczywistym podczas procesu skanowania, zaznaczając potencjalne zagrożenie na zdjęciu rentgenowskim. Algorytmy wykrywania Rapiscan® oparte są na technikach analizy materiałów przepisowych.

PROSTA OBSŁUGA ZAPEWNIAJĄCA DUŻĄ PRZEPUSTOWOŚĆ

Dzięki ponad 14 narzędziom do przetwarzania obrazu i funkcjom algorytmu wykrywania, zaawansowane funkcje oprogramowania pozwalają operatorowi łatwiej i dokładniej wyszukiwać kontrabandę.

ZGODNOŚĆ Z PRZEPISAMI

Wydajność 620XR hp jest w pełni zgodna z przepisami (WE) nr 300/2008, (UE) nr 185/2010 i decyzją Komisji C (2010) 774 w sprawie ochrony lotnictwa w Unii Europejskiej.

SINERGY

Najnowsze, będące zastrzeżoną własnością narzędzie Rapiscan do ulepszania obrazu wykorzystuje nową innowacyjną technikę obrazowania rentgenowskiego Dual-Mode (DMxT) w celu podkreślenia szczegółów w określonych regionach obrazów poprzez poprawę widoczności cienkiego metalu, a tym samym zwiększenie rozpoznawania przez operatora potencjalnych zagrożeń na obrazach z wieloma elementami.



IBKOL Sp. z o.o.

ul. Sejmikowa 8, 04-602 Warszawa, Polska

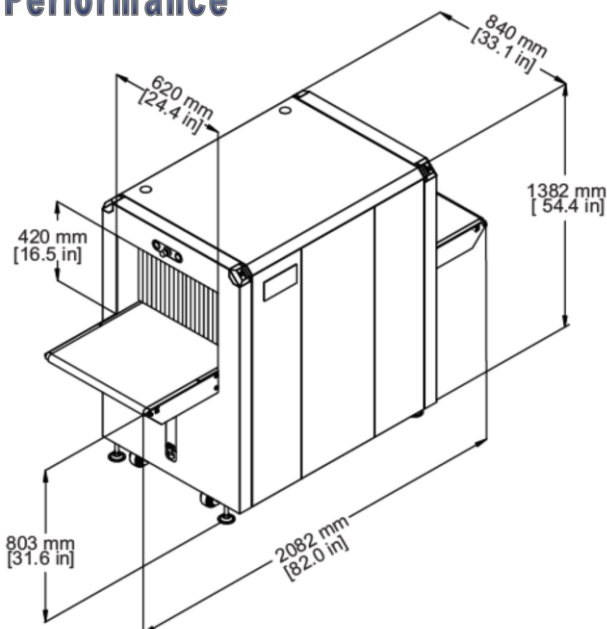
+48 22 853 57 53 +48 602 461 705

+48 22 847 61 85 zibi.szulc@ibkol.pl ibkol@ibkol.pl

*Na polskim rynku
obronnym od 1996 r.*

620XR hp

High Performance



SPECYFIKACJA TECHNICZNA

Wymiary:	długość: 2.082 mm szerokość: 840 mm wysokość: 1.382 mm
Wymiary tunelu:	620 mm (szer.) x 420 mm (wys.)
Prędkość taśmociągu:	0.20 m/sek.
Obciążenie taśmociągu:	165 kg (maksymalne)
Wysokość taśmociągu:	803 mm
Przybliżona waga:	486 kg
Zasilanie:	100/110/120/200/208/220/230/240 VAC ± 10%

PARAMETRY GENERATORA RENTGENOWSKIEGO I ZOBRAZOWANIA¹

Penetracja stali:	typowo 44 mm; standard 42 mm
Rozdzielczość przewodowa:	typowo 44 AWG; 42 AWG standard
Rozdzielczość przestrzenna:	0,8 mm w pionie / 0,8 mm w poziomie
Chłodzenie generatora:	zamknięta kąpiel olejowa z wymuszonym powietrzem
Napięcie anodowe:	praca przy 160 kV
Orientacja:	po przekątnej do góry

ŚRODOWISKO DZIAŁANIA

Temp. przechowywania:	od -20°C do 50°C
Temp. pracy:	od 0°C do 40°C
Wilgotność względna:	od 5 do 95% bez kondensacji

KLASA OCHRONY

System:	IP20
Panel kontrolny operatora:	IP43 ²

OCHRONA ZDROWIA I BEZPIECZEŃSTWA

Emisje promieniowania systemu kontroli bagażu i paczek Rapiscan® są znacznie poniżej wymaganych limitów przepisowych, przy mniej niż 1 µSv/godz. w odległości 10 cm od jakiegokolwiek powierzchni skrzyni rentgenowskiej.

OPROGRAMOWANIE

- OS600
- 64bitowy system operacyjny

OPCJE I AKCESORIA

- Alarm detekcji materiałów wybuchowych (Target™)
- Alarm wykrywania narkotyków (NARCSan™)
- Alert progę gęstości (DTA)
- Projekcja obrazu zagrożenia (TIP)
- Sieć projekcji obrazu zagrożenia (TIPNet)
- Zdalny przegląd archiwum obrazów (NETView™)
- Stacja wyświetlania w wielu systemach sieciowych (NDS)
- Automatyczna archiwizacja obrazu
- Ulepszona archiwizacja obrazów
- Program szkolenia operatorów (OTP)
- Ręczne skanowanie
- Stojak operatora
- Mata do stóp
- Optyczny czujnik obecności operatora
- Logowanie SmartCard
- Kondycjoner sieciowy
- Akcesoria do taśmociągu
- Zdalna stacja robocza
- Uniwersalna obsługa drukarek
- Panel kontrolny operatora
- Uchwyt do montażu - Zestaw z dwoma monitorami
- Rozszerzony UPS

¹ Podane wydajności mierzone przez zestaw testowy Rapiscan® do testowania obrazowania.
² Z opcjonalną wymienną pokrywą.

Dzięki ciągłemu rozwojowi produktów Rapiscan® Systems zastrzega sobie prawo do wprowadzania zmian specyfikacji bez powiadomienia. Zdjęcia produktu przedstawione są w celach informacyjnych. Należy pamiętać, że z powodu amerykańskich przepisów i regulacji, nie wszystkie produkty Rapiscan® są dostępne w sprzedaży we wszystkich krajach bez ograniczeń. Proszę o skontaktowanie się z przedstawicielem handlowym Rapiscan® Systems, celem uzyskania bardziej szczegółowych informacji.



Na polskim rynku
obronnym od 1996 r.



IBKOL Sp. z o.o.

ul. Sejmikowa 8, 04-602 Warszawa, Polska

+48 22 853 57 53 +48 602 461 705

+48 22 847 61 85 zibi.szulc@ibkol.pl ibkol@ibkol.pl