

Szperacz kompaktowy LED

Cechy

- Szczytowa intensywność światła 152 000 cd
- Pobór mocy 55W
- Masa - 1,4 kg
- Temperatura pracy -40°C ÷ +71°C
- Temperatura przechowywania -55°C ÷ +71°C
- Barwa oświetlenia - biała lotnicza 6000k
- Aluminiowa obudowa, powierzchnia matowa, czarna anodowana
- Wspornik, uchwyt i ustalacze - stal nierdzewna 316
- Dźwignia zaciskowa - stal nierdzewna 303
- Soczewka - hartowane szkło borokrzemowe
- Średni czas między awariami MTBF przekraczający 30 000 godzin
- Wymagania środowiskowe zgodnie z MIL-STD-810G
- Wymagania EMC wg MIL-STD-461F
- Napięcie wejściowe 18-32,2 VDC (nominalnie 28 VDC) zgodnie z MIL-STD-1275D



Zalety

- Specjalnie zaprojektowany, aby spełniać surowe normy wojskowe i obronne
- Doskonała odporność na wstrząsy i wibracje
- Wysoka niezawodność
- Brak konieczności wymiany żarówek


Kompaktowy szperacz LED Oxley został zaprojektowany jako rozwiązanie typu „zamontuj i zapomnij”, stworzone specjalnie z myślą o wymaganiach montażu na pojazdach. Reflektor zapewnia regulowany kąt nachylenia i jest dostępny w różnych opcjach natężenia wiązki, a wszystkie zaprojektowane tak, aby spełniały surowe normy wojskowe.


Szperacz posiada wysoki standard wykonania, który zapewnia doskonałą odporność na wstrząsy i wibracje oraz wysoką niezawodność użytkownikom wojskowym, którzy wymagają pewności wykonania.


Jest to lekkie urządzenie o wadze zaledwie 1,4 kg, w którym światło oferuje maksymalną intensywność 152 000 cd (/01 Wariant Reflektora), wraz ze wszystkimi zaletami technologii LED, w tym niskim zużyciem energii wynoszącym zaledwie 55W i długą żywotnością MTBF wynoszącą 30 000 godzin.


IBCOL Sp. z o.o.

ul. Łowicka 35
02-502 Warszawa, Polska

 + 48 22 853 57 53

 + 48 602 461 705

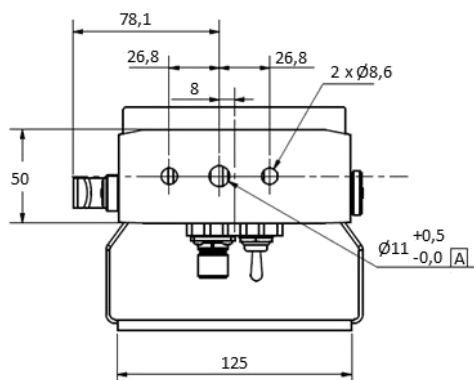
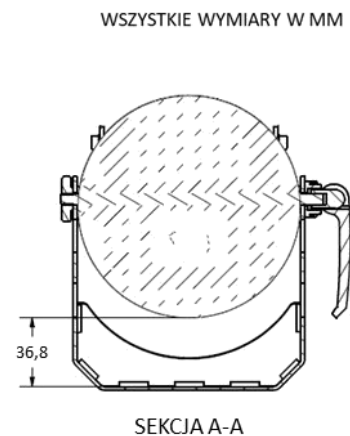
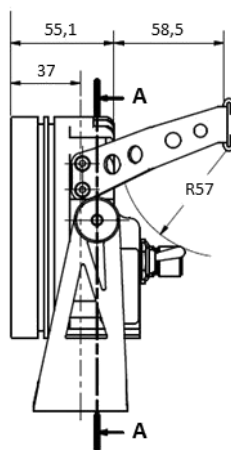
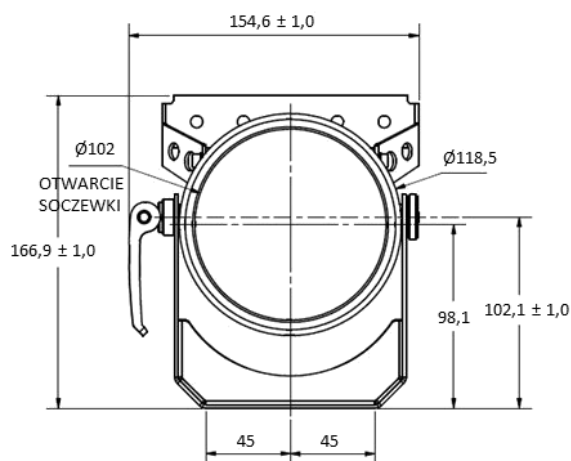
 + 48 22 847 61 85

 zibi.szulc@ibcol.pl info@ibcol.pl

Na polskim rynku obronnym od 1996 r.

Szperacz kompaktowy LED

Oznaczenie sprzętu: CP44720



CHARAKTERYSTYKA OPTYCZNA

BARWA: BIAŁA, 6000K

STRUMIEŃ ŚWIETLNY: 4200 lm

PRODUKT LED KLASY RG-2

PARAMETRY OPTYCZNE				
PRZEDMIOT#	cd	FWHM (°)	FW10% (°)	OPIS
/01	152 000	8	12	PUNKTOWY
/02	69 600	10	18	WĄSKI
/03	15 200	29	42	ŚREDNI
/04	11 800	33	46	SZEROKI
/05	5 600	45	60	BARDZO SZEROKI
/06	19 000	54H+9V	74H+20V	OWALNY

IBCOL Sp. z o.o.

ul. Łowicka 35

02-502 Warszawa, Polska



+ 48 22 853 57 53



+ 48 602 461 705



+ 48 22 847 61 85



zibi.szulc@ibcol.pl info@ibcol.pl

Na polskim rynku obronnym od 1996 r.