

# Lampka LED na giętkiej szyjce Serii 2

## Cechy

- Oświetlenie ściemniające od 0% do 100%
- Sterowanie w dwóch trybach z możliwością sterowania zewnętrznego
- Napięcie wejściowe 28 VDC
- Zgodne z DEF-STAN 61-5 Część 6 Wydanie 5 i 6 Wymagania dotyczące zasilania
- Zgodne z DEF-STAN 59-411 (Klasa Lądowa B) dla Wymagań zakłóceń elektromagnetycznych EMI
- Zgodne z DEF-STAN 00-35 dla Wymagań środowiskowych
- Przyjazne dla widzenia noktowizyjnego NVIS
- Odporność środowiskowa IP67
- Kolor oświetlenia podstawowego - biały
- Długość szyjki 250 mm – może być zaoferowana niestandardowa długość
- Masa – 400 g
- Maksymalny prąd roboczy 90 mA
- Intensywność oświetlenia 600cd

## Zastosowanie

- Oświetlenie do czytania map
- Oświetlenie zadaniowe
- Oświetlenie konsol, pulpitów, klawiatur
- Morskie stanowiska łączności
- Mobilne stanowiska komunikacyjne
- inne




Nowa lampka LED z giętką szyjką z serii 2 firmy Oxley Developments wykorzystuje najnowocześniejszą technologię LED, aby zapewnić solidne oświetlenie robocze zaprojektowane tak, aby spełniało najsurowsze standardy wojskowe.


To wyjątkowo jasne i mocno skupione światło robocze o światłości 600 cd. Uszczelniona do IP67, odporna na wysokie wibracje i wstrząsy, lampka z giętką szyjką serii 2 została skonstruowana zgodnie z typowymi wysokimi standardami wszystkich produktów Oxley, przy użyciu komponentów najwyższej jakości.


---


### IBCOL Sp. z o.o.

ul. Łowicka 35  
02-502 Warszawa, Polska

 + 48 22 853 57 53

 + 48 602 461 705

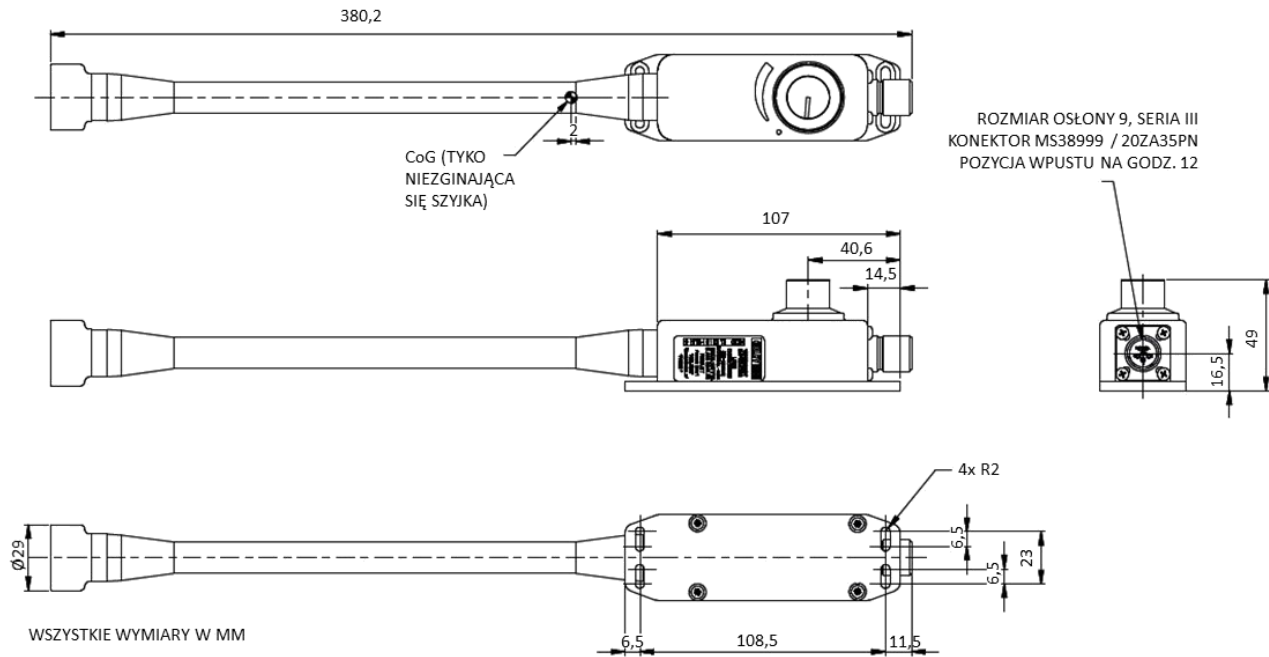
 + 48 22 847 61 85

 zibi.szulc@ibcol.pl info@ibcol.pl

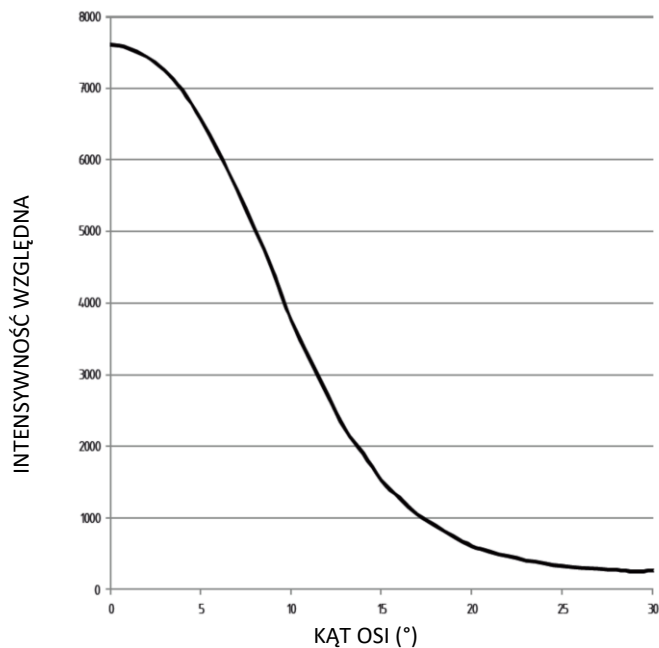
*Na polskim rynku obronnym od 1996 r.*

## Lampka LED na giętkiej szyjce Serii 2

Oznaczenie sprzętu	Opis
OXLEDCP42357	IP67
OXLEDCP42357-01	IP54



### KRZYWA ROZKŁADU



**IBCOL Sp. z o.o.**  
 ul. Łowicka 35  
 02-502 Warszawa, Polska

+ 48 22 853 57 53  
 + 48 602 461 705  
 + 48 22 847 61 85

zibi.szulc@ibcol.pl info@ibcol.pl

*Na polskim rynku obronnym od 1996 r.*