

# Szperacz LED wysokiej intensywności

## Cechy

- Szczytowa intensywność światła 325 000 cd
- Pobór mocy 115W max
- Masa - reflektor 2,2 kg / statyw 3,5 kg
- Wysokość - min 750 mm / max 1600 mm
- Temperatura pracy  $-46^{\circ}\text{C} \div +55^{\circ}\text{C}$
- Temperatura przechowywania  $-46^{\circ}\text{C} \div +90^{\circ}\text{C}$
- Barwa oświetlenia - biała lotnicza 6000k
- Aluminiowa obudowa, powierzchnia matowa, czarna anodowana
- Malowane proszkowe (statyw)
- Średni czas między awariami MTBF przekraczający 50 000 godzin
- Wyjście:  $5,5^{\circ} \pm 1^{\circ}$  od osi optycznej do 10% max
- Napięcie wejściowe 18-32,2 VDC (nominalnie 28 VDC)

## Zalety

- Specjalnie zaprojektowany, aby spełnić surowe normy wojskowe i obronne
- Doskonała odporność na wstrząsy i wibracje
- Wysoka niezawodność
- Brak konieczności wymiany żarówek



Szperacz Oxley wysokiej intensywności to urządzenie LED, wyposażone w uchwyty i system mocowania umożliwiające obrót o 360 stopni. Reflektor może być zamontowany na trójnogu i nadaje się do użytku w pojeździe, alternatywnie nóżki statywu umożliwiają ustawienie na pojeździe.


Jest to lekkie rozwiązanie o masie zaledwie 2,2 kg (dodatkowe 3,5 kg to masa statywu). Szperacz oferuje szczytową intensywność światła 325 000 cd przy zużyciu zaledwie 115W energii przy napięciu zasilania 18-32,2 VDC.


Kwalifikowany zgodnie z IAW MIL-STD-810F i RCTA DO-160F szperacz Oxley jest specjalnie zaprojektowany do trudnych warunków, charakteryzując się doskonałą odpornością na wstrząsy i wibracje oraz średnim współczynnikiem MTBF przekraczającym 50 000 godzin.


---


### IBCOL Sp. z o.o.

ul. Łowicka 35  
02-502 Warszawa, Polska

 + 48 22 853 57 53

 + 48 602 461 705

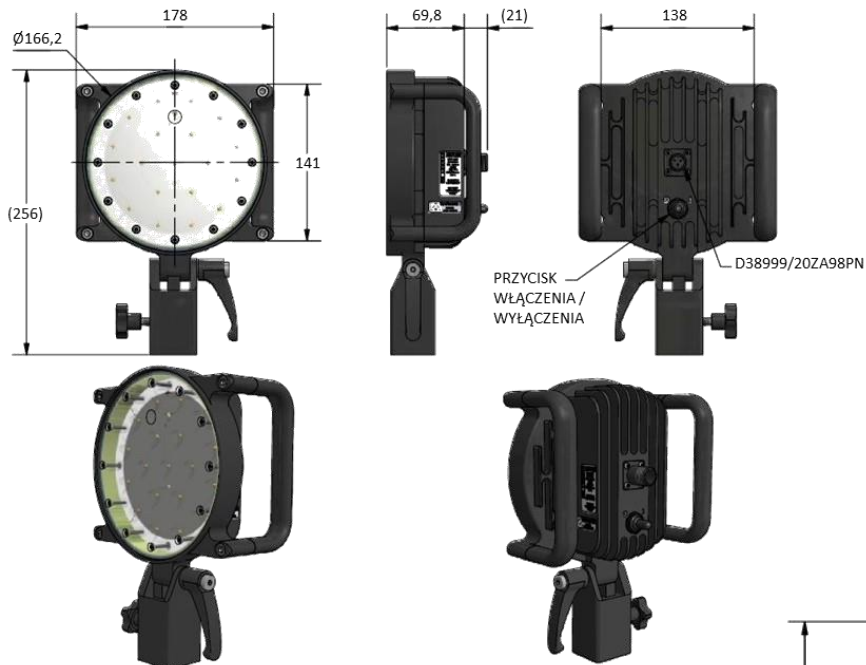
 + 48 22 847 61 85

 zibi.szulc@ibcol.pl info@ibcol.pl

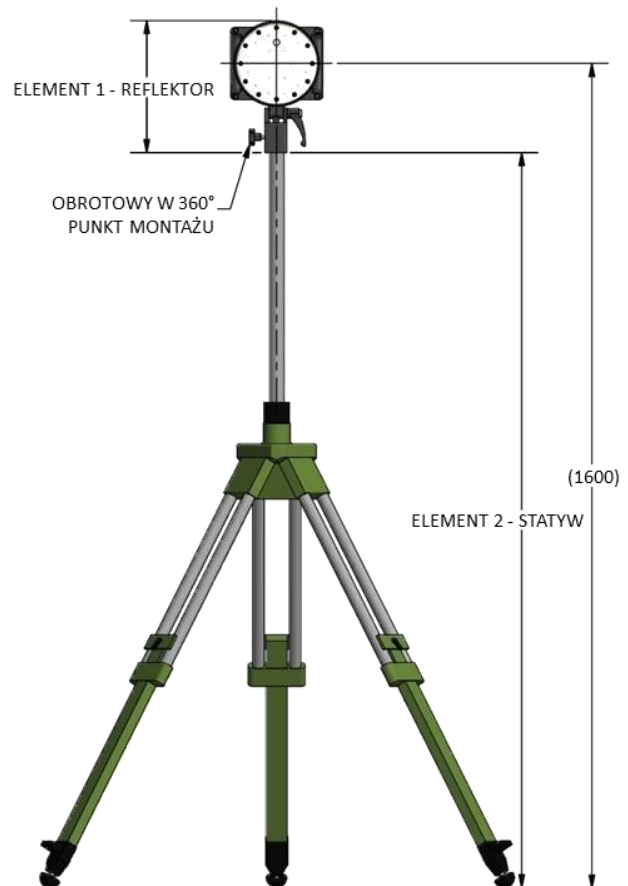
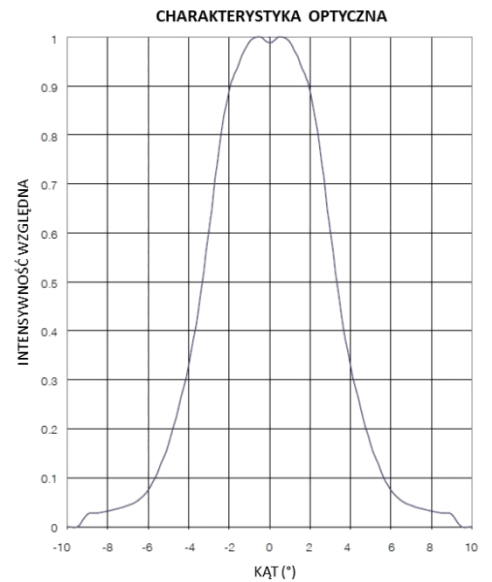
*Na polskim rynku obronnym od 1996 r.*

## Szperacz LED wysokiej intensywności

Oznaczenie sprzętu: CP44658



WSZYSTKIE WYMIARY W MM



**IBCOL Sp. z o.o.**  
 ul. Łowicka 35  
 02-502 Warszawa, Polska

+ 48 22 853 57 53  
 + 48 602 461 705  
 + 48 22 847 61 85

zibi.szulc@ibcol.pl info@ibcol.pl

*Na polskim rynku obronnym od 1996 r.*