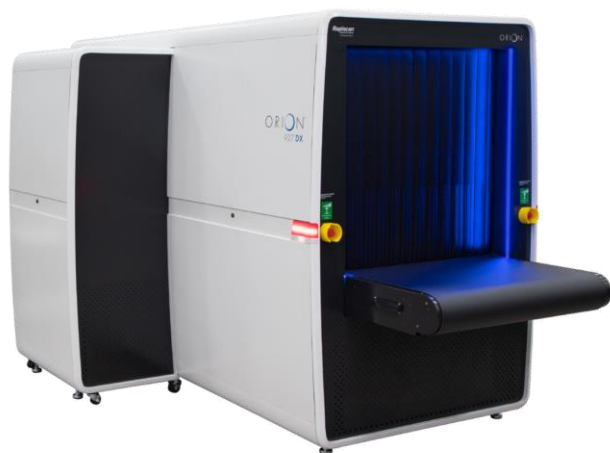


ORION 927DX



Nowy model 927DX to wysokowydajny system skanowania w technologii dual view, o wymiarach tunelu 1010 mm x 1010 mm o doskonałej jakości obrazu i doskonałych zdolnościach wykrywania zagrożeń.

- WYJĄTKOWA JAKOŚĆ ZOBRAZOWANIA
- WYKRYWANIE MATERIAŁÓW WYBUCHOWYCH I NARKOTYKÓW
- ULEPSZONY OBRAZ O NISKIEJ GĘSTOŚCI
- MATRYCOWANIE, ZDOLNOŚCI DZIAŁANIA W SIECI I ZDALNEGO PRZEGLĄDANIA

W.B.

D f T

ZATWIERDZONY

EC

300 / 2008

ZGODNOŚĆ Z WYMOGAMI LOTNICZYMI

KANADA

A C S

ZAKWALIFIKOWANY

4 KOLOROWE SPEKTRUM OBRAZU

Model 927DX może przedstawiać operatorowi obrazy w wersji klasycznej 4-kolorowej i nowej opcji Spectrum 4-color (SP4), zapewniającej doskonały obraz, umożliwiający poprawę bezpieczeństwa poprzez szybką i dokładną identyfikację zagrożeń oraz zwiększenie przepustowości.

TRYB PODWÓJNY Z_{EFF}

Nowy, podwójny tryb Z_{EFF} pomaga operatorowi w szybkiej identyfikacji materiałów organicznych, w Trybie Zasięgu, który wyróżnia obszary na podstawie wybranych przez operatora wartości efektywnych Z, wynoszących 7, 8 lub 9, lub w Trybie Interaktywnym, który daje operatorowi opcję wyświetlania numeru efektywnego Z wybranego piksela.

DETEKCJA MATERIAŁÓW WYBUCHOWYCH I NARKOTYKÓW

Programy Target i NARCScan są zaprojektowane do wykrywania szerokiej gamy materiałów wybuchowych i narkotyków w czasie rzeczywistym podczas procesu skanowania, zaznaczając potencjalne zagrożenie na zdjęciu rentgenowskim. Algorytmy wykrywania systemów Rapiscan® opierają się na zatwierdzonych przez prawo technikach analizy materiałów.

ZGODNOŚĆ Z PRZEPISAMI EUROPEJSKIEGO LOTNICTWA

Wydajność modelu 927DX jest w pełni zgodna z obowiązującymi przepisami (EC) nr 300/2008, (EC) rozporządzeniem wykonawczym 1998/2015 i aktualizacją 815/2017, decyzją wykonawczą EC 8005/2015 i aktualizacją 3030/2017 w zakresie ochrony lotnictwa w Unii Europejskiej.

IBCOL Sp. z o.o.

ul. Łowicka 35

02-502 Warszawa, Polska



+ 48 22 853 57 53



+ 48 602 461 705

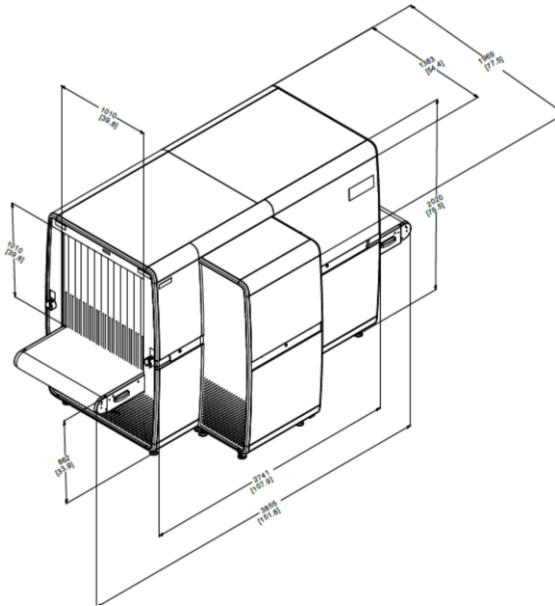


+ 48 22 847 61 85



zibi.szulc@ibcol.pl info@ibcol.pl

Na polskim rynku obronnym od 1996 r.


SPECYFIKACJA TECHNICZNA

WYMIARY	L 3.855 mm
	W 1.969 mm
	H 2.020 mm
WYMIARY TUNELU	W 1.010 mm
	H 1.010 mm
WYSOKOŚĆ TAŚMOCIĄGU	862 mm
MASA (NETTO)	1.717 kg
MASA CAŁKOWITA	2.156 kg

OPCJA ULTRA-WYSOKIEJ PRĘDKOŚCI

PRĘDKOŚĆ TAŚMOCIĄGU	0,5 m/sek.
MOC	1,3 kW
PENETRACJA STALI	36 mm typowo 35 mm standardowo
ROZDZIELCZOŚĆ PRZEWODOWA	40 AWG typowo 38 AWG standardowo
ROZDZIELCZOŚĆ PRZESTRZENNA	1,0 mm ² ziomo

ŚRODOWISKO I ZASILANIE

TEMPERATURA PRZECHOWYWANIA	-20°C do 50°C
TEMPERATURA UŻYTKOWA	0°C do 40°C
WILGOTNOŚĆ WZGLĘDNA	5 do 95% bez kondensacji
ZASILANIE SYSTEMU	100/110/120/200/208/ 220/230/240 VAC ± 10%

PARAMETRY

PRĘDKOŚĆ TAŚMOCIĄGU	0,20 m/sek.
MOC	1,3 kW
PENETRACJA STALI	39 mm typowo 38 mm standardowo
ROZDZIELCZOŚĆ PRZEWODOWA	42 AWG typowo 41 AWG standardowo
ROZDZIELCZOŚĆ PRZESTRZENNA	0,8 mm pionowo i poziomo

OPCJA WYSOKIEJ PRĘDKOŚCI

PRĘDKOŚĆ TAŚMOCIĄGU	0,35 m/sek.
MOC	1,3 kW
PENETRACJA STALI	38 mm typowo 37 mm standardowo
ROZDZIELCZOŚĆ PRZEWODOWA	40 AWG typowo 38 AWG standardowo
ROZDZIELCZOŚĆ PRZESTRZENNA	0,8 mm pionowo i poziomo

GENERATOR RENTGENOWSKI

NAPIĘCIE ANODY	160 kV
ORIENTACJA	pionowa w górę i pozioma

KLUCZOWE CHARAKTERYSTYKI I OPCJE


Alerty o zagrożeniu materiałem wybuchowym, narkotykami i o gęstych materiałach Spectrum 4
 17 funkcji przetwarzania obrazu
 Ulepszenie o niskiej gęstości SINERGY
 Podwójny tryb Z-efektywności CrystalClear™
 Automatyczna, ulepszona archiwizacja obrazu
 Zatwierdzona przez U.E. wizualizacja obrazu zagrożenia
 Zdalne monitorowanie stanu
 Zdalna kontrola archiwum
 Wielosystemowa sieć alarmów
 Multipleksowanie i matrycowanie
 Zgodność z systemami powrotu kuwet
 13 języków
 64-bitowy system operacyjny


OCHRONA ZDROWIA I BEZPIECZEŃSTWA


Emisje promieniowania systemu kontroli bagażu i paczek Rapiscan® są znacznie poniżej wymaganych limitów przepisowych, przy mniej niż 1 µSv/godz. w odległości 10 cm od jakichkolwiek powierzchni skrzyni rentgenowskiej.


IBCOL Sp. z o.o.

 ul. Łowicka 35
 02-502 Warszawa, Polska

 + 48 22 853 57 53

 + 48 602 461 705

 + 48 22 847 61 85

 zibi.szulc@ibcol.pl info@ibcol.pl