

# ORION 920CX



Nowy 920CX to wysokowydajny tunelowy system kontroli o wymiarach tunelu 620 mm x 420 mm z najlepszą w swojej klasie jakością obrazu i doskonałymi parametrami wykrywania zagrożeń.

- NAJLEPSZA PENETRACJA ORAZ ROZDZIELCZOŚĆ PRZEWODOWA I PRZESTRZENNA NA RYNKU
- WYKRYWANIE MATERIAŁÓW WYBUCHOWYCH I NARKOTYKÓW
- ULEPSZONY OBRAZ O NISKIEJ GĘSTOŚCI
- MATRYCOWANIE, ZDOLNOŚĆ DZIAŁANIA W SIECI I ZDALNEGO PRZEGLĄDANIA

W.B.

DfT

ZATWIERDZONY

EC

300 / 2008

ZGODNOŚĆ Z WYMOGAMI LOTNICZYMI

#### 4 KOLOROWE SPEKTRUM OBRAZU

Model 920CX może przedstawiać operatorowi obrazy w wersji klasycznej 4-kolorowej i nowej opcji Spectrum 4-color (SP4), zapewniającej doskonały obraz, umożliwiający poprawę bezpieczeństwa poprzez szybką i dokładną identyfikację zagrożeń oraz zwiększenie przepustowości.

#### AUTOMATYCZNY TRYB PODWÓJNY Z<sub>EFF</sub>

Ta funkcja pomaga operatorowi w szybkiej identyfikacji materiałów organicznych, w Trybie Zasięgu, który wyróżnia obszary na podstawie wybranych przez operatora wartości efektywnych Z, wynoszących 7, 8 lub 9, lub w Trybie Interaktywnym, który daje operatorowi opcję wyświetlania numeru efektywnego Z wybranego piksela.

#### DETEKCJA MATERIAŁÓW WYBUCHOWYCH I NARKOTYKÓW

Programy Target i NARCScan są zaprojektowane do wykrywania szerokiej gamy materiałów wybuchowych i narkotyków w czasie rzeczywistym podczas procesu skanowania, zaznaczając potencjalne zagrożenie na zdjęciu rentgenowskim. Algorytmy wykrywania systemów Rapiscan® opierają się na zatwierdzonych przez prawo technikach analizy materiałów.

#### ZGODNOŚĆ Z PRZEPISAMI EUROPEJSKIEGO LOTNICTWA

Wydajność modelu 920CX jest w pełni zgodna z obowiązującymi przepisami (EC) nr 300/2008, (EC) rozporządzeniem wykonawczym 1998/2015 i aktualizacją 815/2017, decyzją wykonawczą EC 8005/2015 i aktualizacją 3030/2017 w zakresie ochrony lotnictwa w Unii Europejskiej.

**IBCOL Sp. z o.o.**

ul. Łowicka 35

02-502 Warszawa, Polska



+ 48 22 853 57 53



+ 48 602 461 705

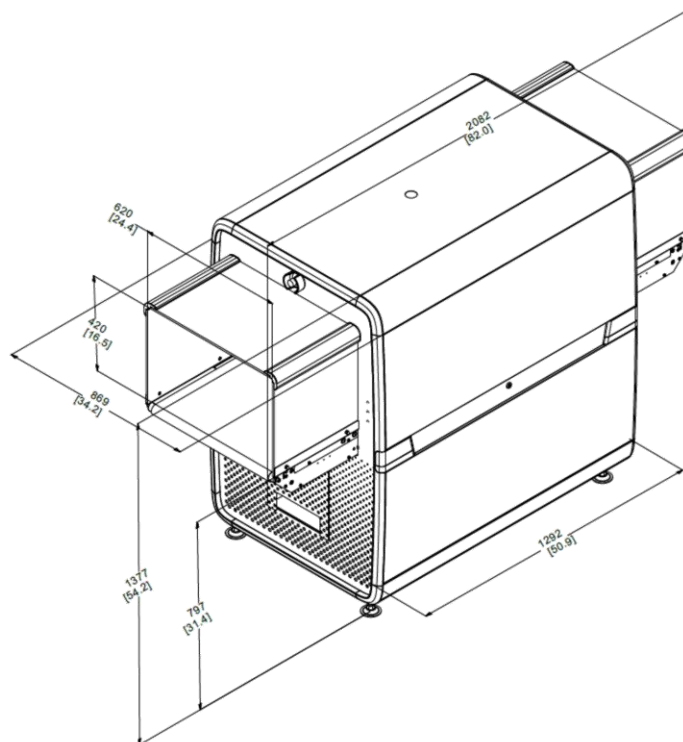


+ 48 22 847 61 85



zibi.szulc@ibcol.pl info@ibcol.pl

*Na polskim rynku obronnym od 1996 r.*


**SPECYFIKACJA TECHNICZNA**

WYMIARY	L	2.082 mm
	W	869 mm
	H	1.377 mm
WYMIARY TUNELU	W	620 mm
	H	420 mm
WYSOKOŚĆ TAŚMOCIĄGU		797 mm
MASA (NETTO)		537 kg

**OPCJA WYSOKIEJ PRĘDKOŚCI**

PRĘDKOŚĆ TAŚMOCIĄGU	0,35 m/sek.
PENETRACJA STALI	35 mm typowo 24 mm standardowo
ROZDZIELCZOŚĆ PRZEWODOWA	40 AWG typowo 38 AWG standardowo
ROZDZIELCZOŚĆ PRZESTRZENNA	0,8 mm pionowa i pozioma

**ŚRODOWISKO I ZASILANIE**

TEMPERATURA PRZECHOWYWANIA	-20°C do 50°C
TEMPERATURA UŻYTKOWA	0°C do 40°C
WILGOTNOŚĆ WZGLĘDNA	5 do 95% bez kondensacji
ZASILANIE SYSTEMU	100/110/120/200/208/ 220/230/240 VAC ± 10%

**PARAMETRY**

PRĘDKOŚĆ TAŚMOCIĄGU	0,20 m/sek.
OBCIĄŻENIE TAMOCIĄGU	165 kg
PENETRACJA STALI	44 mm typowo 42 mm standardowo
ROZDZIELCZOŚĆ PRZEWODOWA	44 AWG typowo 42 AWG standardowo
ROZDZIELCZOŚĆ PRZESTRZENNA	0,8 mm pionowa i pozioma

**GENERATOR RENTGENOWSKI**

NAPIĘCIE ANODY	160 kV
ORIENTACJA	po przekątnej do góry

**KLUCZOWE CHARAKTERYSTYKI I OPCJE**


Alerty o zagrożeniu materiałem wybuchowym, narkotykami i o gęstych materiałach  
 Spectrum 4  
 17 funkcji przetwarzania obrazu  
 Ulepszenie o niskiej gęstości SINERGY  
 Podwójny tryb Z-efektywności  
 CrystalClear™  
 Automatyczna, ulepszona archiwizacja obrazu  
 Zatwierdzona przez U.E. wizualizacja obrazu zagrożenia  
 Zdalne monitorowanie stanu  
 Zdalna kontrola archiwum  
 Wielosystemowa sieć alarmów  
 Multipleksowanie i matrycowanie  
 Zgodność z systemami powrotu kuwet  
 13 języków  
 64-bitowy system operacyjny


**OCHRONA ZDROWIA I BEZPIECZEŃSTWA**


Emisje promieniowania systemu kontroli bagażu i paczek Rapiscan® są znacznie poniżej wymaganych limitów przepisowych, przy mniej niż 1 µSv/godz. w odległości 10 cm od jakichkolwiek powierzchni skrzyni rentgenowskiej.


**IBCOL Sp. z o.o.**

 ul. Łowicka 35  
 02-502 Warszawa, Polska

 + 48 22 853 57 53

 + 48 602 461 705

 + 48 22 847 61 85

 zibi.szulc@ibcol.pl info@ibcol.pl