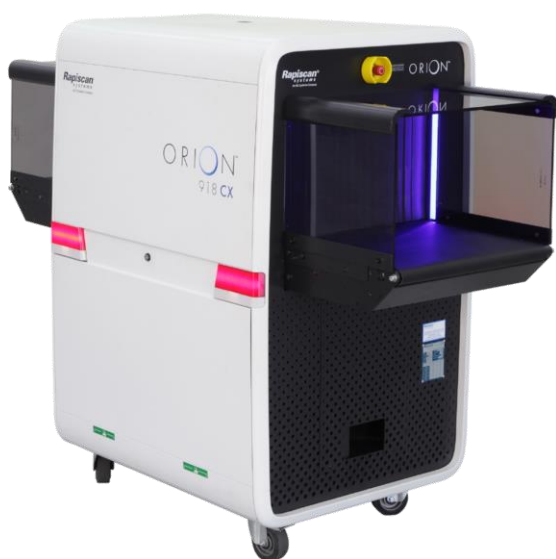


ORION 918CX



Nowy model 918CX to wysokowydajny, kompaktowy i wszechstronny tunelowy system rentgenowski o wymiarach tunelu 540 mm x 360 mm o wyjątkowej jakości obrazu i doskonałych parametrach wykrywania zagrożeń.

- **NAJLEPSZA ROZDZIELCZOŚĆ I DISKRYMINACJA MATERIAŁOWA WŚRÓD ROZWIĄZAŃ RYNKOWYCH**
- **WYKRYWANIE MATERIAŁÓW WYBUCHOWYCH I NARKOTÓW**
- **ULEPSZONY OBRAZ O NISKIEJ GĘSTOŚCI**
- **MATRYCOWANIE, ZDOLNOŚĆ DZIAŁANIA W SIECI I ZDALNE PRZEGLĄDANIE**

W.B.

D f T

ZATWIERDZONY

EC

300 / 2008

ZGODNOŚĆ Z WYMOGAMI LOTNICZYMI

4 KOLOROWE SPEKTRUM OBRAZU

Model 918CX może przedstawiać operatorowi obrazy w wersji klasycznej 4-kolorowej i nowej opcji Spectrum 4-color (SP4), zapewniającej doskonały obraz, umożliwiający poprawę bezpieczeństwa poprzez szybką i dokładną identyfikację zagrożeń oraz zwiększenie przepustowości.

TRYB PODWÓJNY Z_{EFF}

Ta funkcja pomaga operatorowi w szybkiej identyfikacji materiałów organicznych, w Trybie Zasięgu, który wyróżnia obszary na podstawie wybranych przez operatora wartości efektywnych Z, wynoszących 7, 8 lub 9, lub w Trybie Interaktywnym, który daje operatorowi opcję wyświetlania numeru efektywnego Z wybranego piksela.

DETEKCJA MATERIAŁÓW WYBUCHOWYCH I NARKOTYKÓW

Programy Target i NARCScan są zaprojektowane do wykrywania szerokiej gamy materiałów wybuchowych i narkotyków w czasie rzeczywistym podczas procesu skanowania, zaznaczając potencjalne zagrożenie na zdjęciu rentgenowskim. Algorytm wykrywania systemów Rapiscan® opierają się na zatwierdzonych przez prawo technikach analizy materiałów.

ZGODNOŚĆ Z PRZEPISAMI EUROPEJSKIEGO LOTNICTWA

Wydajność modelu 918CX jest w pełni zgodna z obowiązującymi przepisami (EC) nr 300/2008, (EC) rozporządzeniem wykonawczym 1998/2015 i aktualizacją 815/2017, decyzją wykonawczą EC 8005/2015 i aktualizacją 3030/2017 w zakresie ochrony lotnictwa w Unii Europejskiej.

IBCOL Sp. z o.o.

ul. Łowicka 35

02-502 Warszawa, Polska



+ 48 22 853 57 53



+ 48 602 461 705

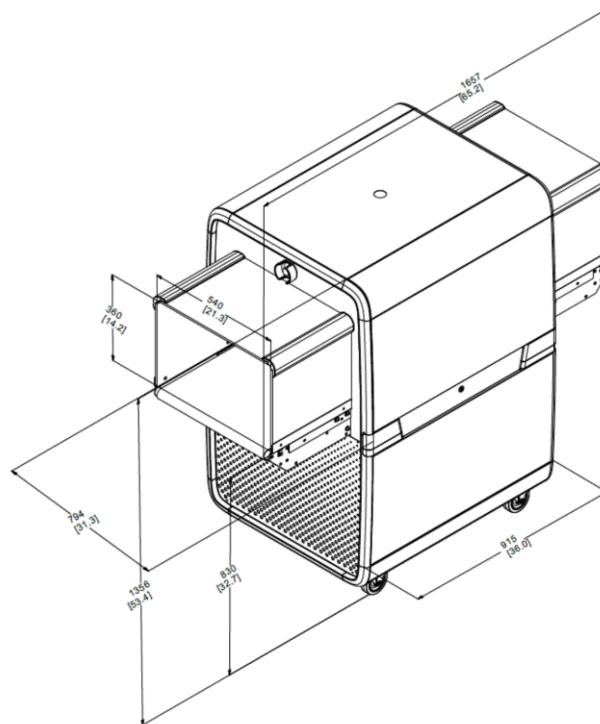


+ 48 22 847 61 85



zibi.szulc@ibcol.pl info@ibcol.pl

Na polskim rynku obronnym od 1996 r.



SPECYFIKACJA TECHNICZNA

WYMIARY	L	1.657 mm
	W	794 mm
	H	1.356 mm
WYMIARY TUNELU	W	540 mm
	H	360 mm
WYSOKOŚĆ TAŚMOCIĄGU		830 mm
MASA (NETTO)		414 kg

OPCJA WYSOKIEJ PRĘDKOŚCI

PRĘDKOŚĆ TAŚMOCIĄGU	0,35 m/sek.
PENETRACJA STALI	30 mm typowo
	29 mm standardowo
ROZDZIELCZOŚĆ PRZEWODOWA	36 AWG typowo
	34 AWG standardowo
ROZDZIELCZOŚĆ PRZESTRZENNA	0,8 mm pionowa i pozioma

ŚRODOWISKO I ZASILANIE

TEMPERATURA PRZECHOWYWANIA	-20°C do 50°C
TEMPERATURA UŻYTKOWA	0°C do 40°C
WILGOTNOŚĆ WZGLĘDNA	5 do 95% bez kondensacji
ZASILANIE SYSTEMU	100/110/120/200/208/ 220/230/240 VAC ± 10%

PARAMETRY

PRĘDKOŚĆ TAŚMOCIĄGU	0,20 m/sek.
OBciążENIE TAMOCIĄGU	165 kg
PENETRACJA STALI	33 mm typowo
	31 mm standardowo
ROZDZIELCZOŚĆ PRZEWODOWA	40 AWG typowo
	38 AWG standardowo
ROZDZIELCZOŚĆ PRZESTRZENNA	0,8 mm pionowa i pozioma

KLUCZOWE CHARAKTERYSTYKI I OPCJE

Alerty o zagrożeniu materiałem wybuchowym, narkotykami i o gęstych materiałach Spectrum 4
 17 funkcji przetwarzania obrazu
 Ulepszenie o niskiej gęstości SINERGY
 Podwójny tryb Z-efektywności
 CrystalClear™
 Automatyczna, ulepszona archiwizacja obrazu
 Zatwierdzona przez U.E. wizualizacja obrazu zagrożenia
 Zdalne monitorowanie stanu
 Zdalna kontrola archiwum
 Wielosystemowa sieć alarmów
 13 języków
 64-bitowy system operacyjny

OCHRONA ZDROWIA I BEZPIECZEŃSTWA

Emisje promieniowania systemu kontroli bagażu i paczek Rapiscan® są znacznie poniżej wymaganych limitów przepisowych, przy mniej niż 1 µSv/godz. w odległości 10 cm od jakichkolwiek powierzchni skrzyni rentgenowskiej.

GENERATOR RENTGENOWSKI

NAPIĘCIE ANODY	140 kV
ORIENTACJA	po przekątnej do góry